

BEARINGS



永興軸承有限公司

Born in Taiwan and growing in the world,
TTN is always striving for environment friendliness and its sustainability.



www.TTN-BEARING.com



公司簡介

Company Profile

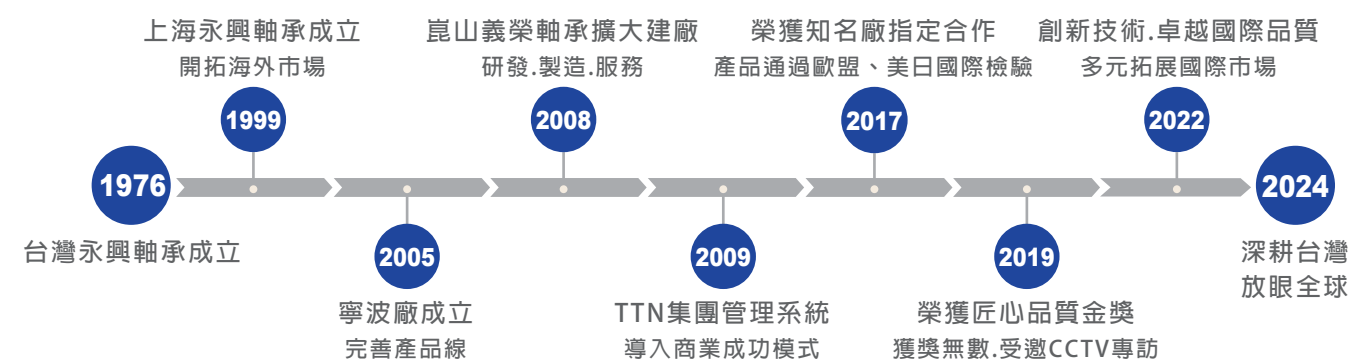
TTN 永興軸承有限公司成立於二十世紀七十年代，是臺灣專業設計生產軸承的廠商。1999年遠赴上海成立上海公司，拓展大中華市場。2005年因應市場急速需求擴建寧波分廠，完善高端汽機車電機與自行車產品搭配生產線。2007年再成立崑山義榮軸承有限公司，針對醫療設備建立基爾品牌，提供顧客選用更高性價比產品。TTN 研發多種新型軸承，致力創新技術精進與多元化發展，更憑藉在精密加工方面的技術優勢，不斷開發精密機械元件、車類零部件等高精密產品。

TTN 自有專業技術團隊研發設計及自有實驗室的可靠性測試，提供更全面性服務，擴展產品應用於更廣大的產業面，投入了大量資源建置實驗室，能夠提供客製化產品和最佳解決方案，詳盡的測試更確保了新產品在設計上安全性的要求，為客戶創造創新價值提供卓越的品質與安全可靠的完善服務。實驗室除了標準的材料分析、設計驗證與工況模擬(高低溫度/鹽霧/壓力/震動)外，也特別針對了不同的軸承生產參數調整如：注脂量、游隙、密封測試、曲率進行差異性與壽命分析。而新式材料如陶瓷 (SiC/Si3N4)、工程塑料 (PEEK/Torlon)，近年在軸承上的應用也越來越普遍，並需要更專業且精密檢測設備，更通過 ISO 9001 和 IATF16949 品質認證，確保產品質量符合國際 RoHS、Reach、CPSIA 等標準，與世界接軌。

永興軸承期能持續提供客戶更優越的綜合性能及更高性價比的產品，及軸承裝配最佳解決方案，更能與潮流一同前進，實現各領域經典之造。

發展沿革

Milestones





榮耀肯定 | 社會責任

The Honor of Enterprise

TTN 永興軸承擁有ISO9001與IATF 16949:2016認證，產品遠銷歐美、加拿大、日韓、東南亞與中東等市場，產品質量符合國際RoHS、Reach、CPSIA等標準，與世界接軌。永興軸承安心運轉，引領技術升級，支援各產業的軸承創新應用。

永興軸承堅持優良品質，榮獲「最具匠心品質金獎」及「年度最具匠心品牌優秀企業家」，更獲邀CCTV央視團隊採訪及受邀參與央視百大企業老故事紀錄片「TTN的梅花精神」拍攝，宣傳正能量，創造好的影響力。

永興軸承積極投入社會公益，秉持「傳遞正能量以回饋社會」的使命，長期支持台灣無毒世界協會與國際快樂之道無犯罪組織促進活動，推廣反毒及好的品格，為打造一個良好的社會而努力，善盡社會責任。並且「推動閱讀、建築教育」，捐贈偏鄉學校建立讀書室，也挹注各式教育資源贊助，期盼盡最大所能回饋社會，為社會播下溫暖的種子。





軸承 | Bearing

軸承，又稱培林（英文：bearing），機械專有用詞，是承托轉軸的機件。當其他機件在軸上彼此產生相對運動時，軸承可以用來保持軸的中心位置，起到支撐旋轉體的作用。其又可專門解作走珠，即為絕大部份構成整個軸承，用作可與轉軸互相滾動，及使轉軸轉動時產生的摩擦力減至最低的部件。

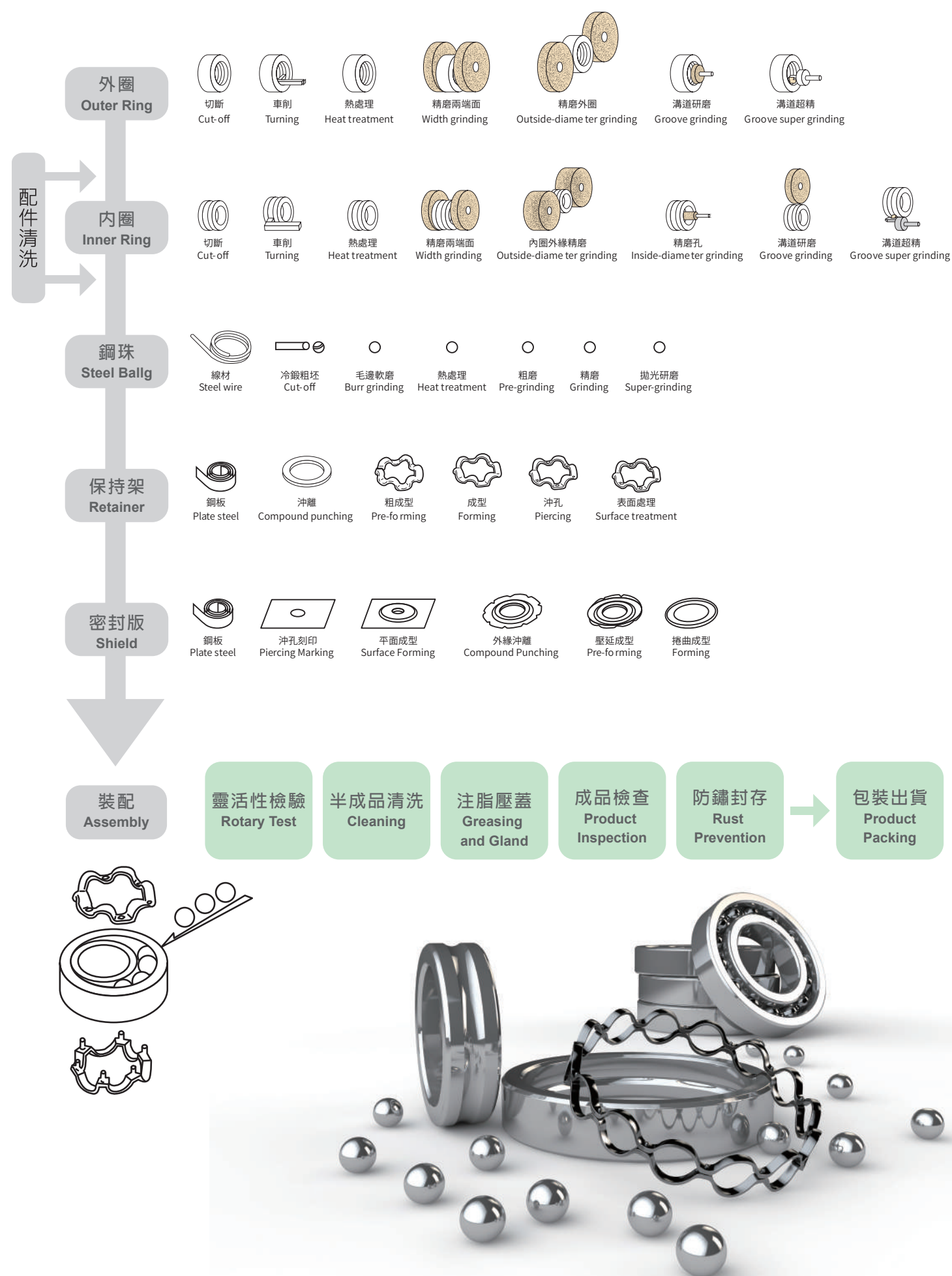
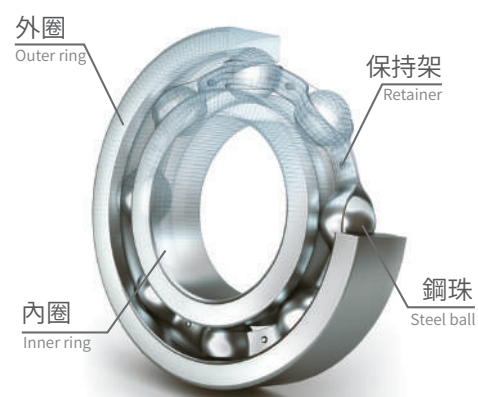
軸承介紹

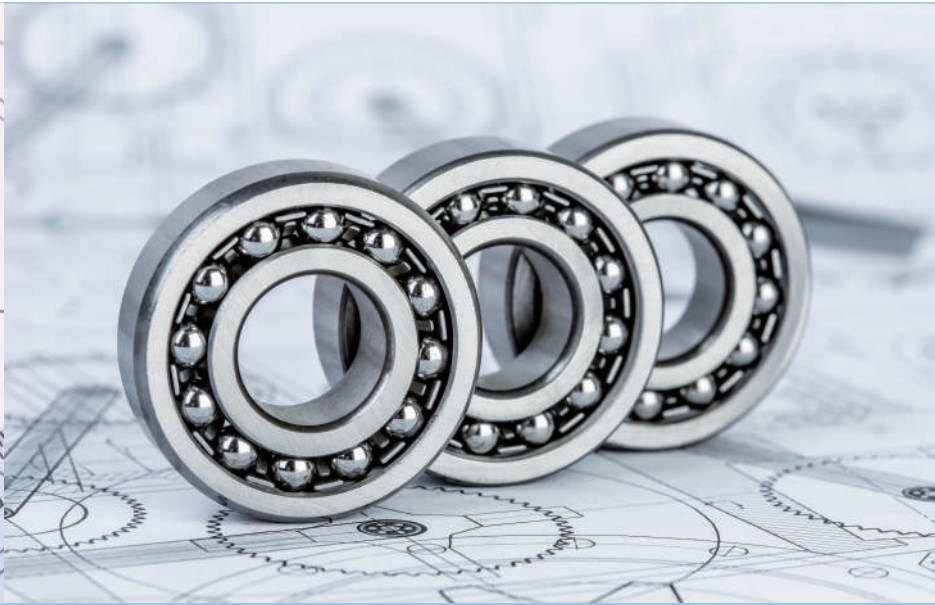
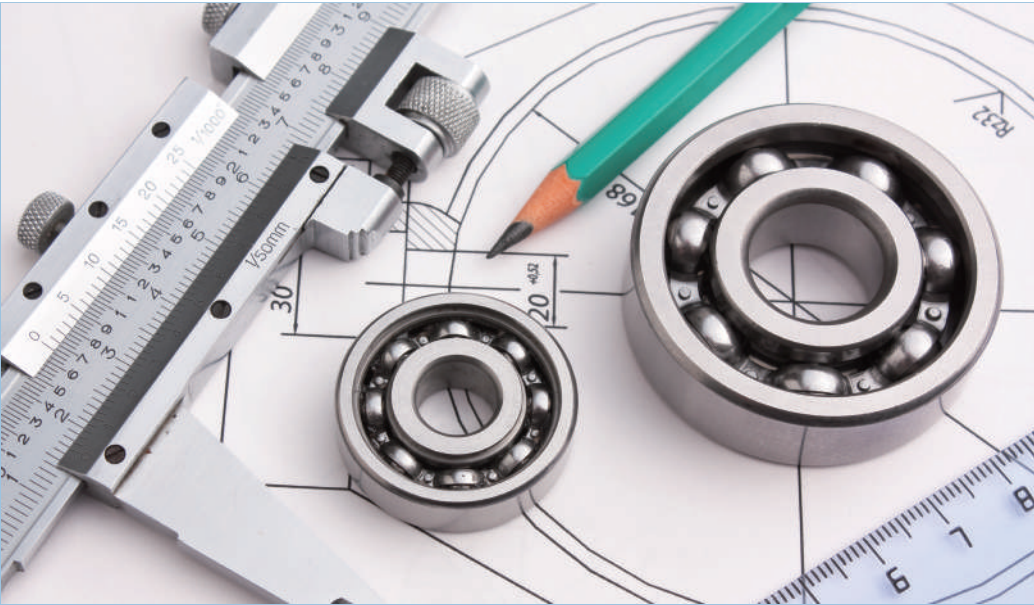
Bearing Introduction

滾動軸承（簡稱軸承）一般由內圈、外圈、滾動體及保持架所組成。滾外圈的軌道上滾動並支撐負荷，透過保持架維持彼此間的相對位置，根據滾動體的種類可分為滾珠軸承與滾子軸承，根據材質、製造方式與接觸面形式的不同也有其它種類，如沖壓軸承與滑動軸承等。

滾珠軸承中最具代表性的是深溝球軸承，是應用最為廣泛的軸承結構，也是永興軸承的主要產品。深溝球軸承是將軸承的內、外圈加工成圓弧深溝狀軌道，滾珠（鋼球）在其中旋轉運動，可以同時承受一定的徑向與軸向負荷，適用於高速旋轉、低噪音等使用場合。滾珠軸承具有以下優點而被廣泛使用：

1. 尺寸已國際標準化、規格化，不同品牌間具有互換性。
2. 可以同時承受一定的徑向與軸向負荷。
3. 正確選用油脂可適用於高、低溫條件下使用。
4. 應用於高轉速條件下性能優異。





🔍 深溝球軸承

深溝球軸承是應用廣泛且極具代表性的一類滾珠軸承。其特點是摩擦阻力小，轉速高，內圈和外圈均具有深溝形滾道。該設計允許鋼球在滾道內平滑滾動，使軸承能夠承受徑向和軸向載荷。適用於高速旋轉亦或是低噪音低震動之軸承使用。

基本型的深溝球軸承由一個外圈，一個內圈、一組鋼球和一組保持架構成。深溝球軸承類型有單列和雙列兩種，深溝球結構還分密封和開式兩種結構，開式是指軸承不帶密封結構，密封型深溝球分為防塵密封和防油密封。防塵密封蓋材料為鋼板衝壓，防止灰塵進入軸承滾道。防油型為接觸式油封，能有效的阻止軸承內的潤滑脂外溢。

● 單列深溝滾珠軸承

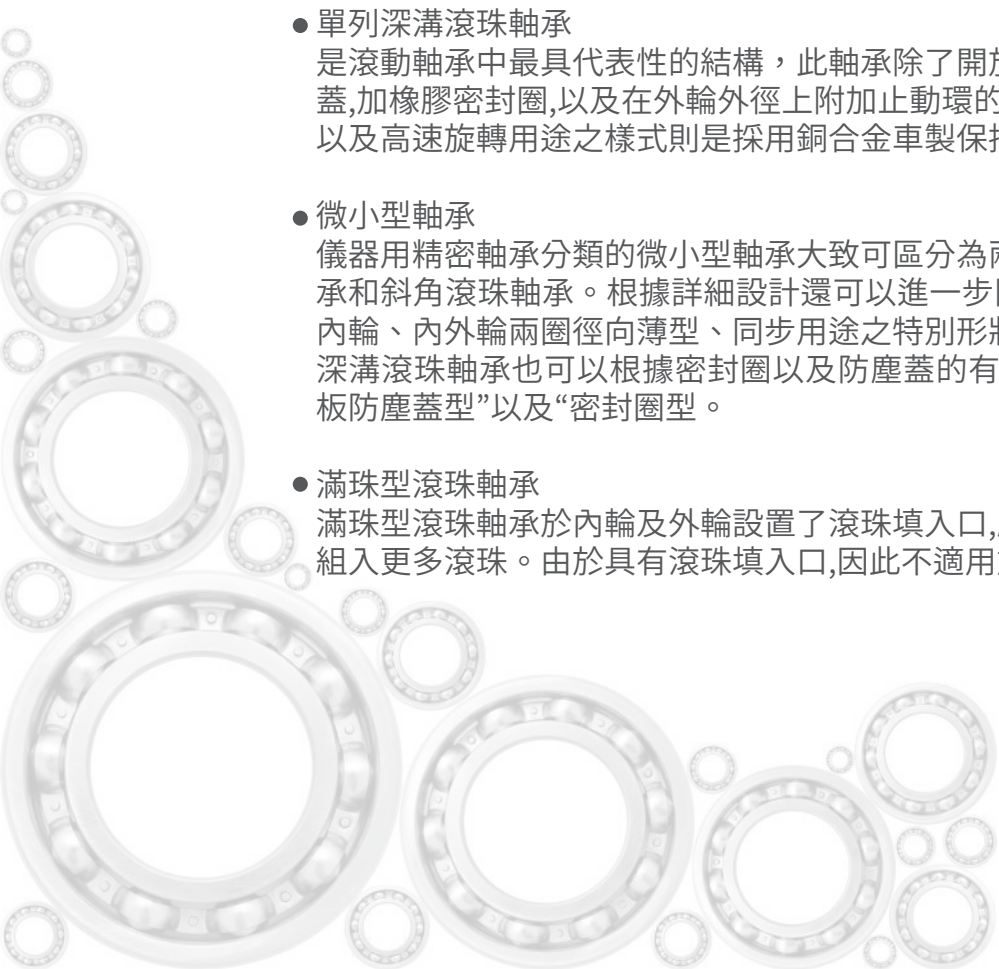
是滾動軸承中最具代表性的結構，此軸承除了開放型之外，尚有加鋼板防塵蓋，加橡膠密封圈，以及在外輪外徑上附加止動環的軸承類型。此外，大尺寸以及高速旋轉用途之樣式則是採用銅合金車製保持器。

● 微小型軸承

儀器用精密軸承分類的微小型軸承大致可區分為兩個基本類型：深溝滾珠軸承和斜角滾珠軸承。根據詳細設計還可以進一步區分為：帶止動擋邊、寬內輪、內外輪兩圈徑向薄型、同步用途之特別形狀等類型。深溝滾珠軸承也可以根據密封圈以及防塵蓋的有無，來區分“開放型”、“鋼板防塵蓋型”以及“密封圈型”。

● 滿珠型滾珠軸承

滿珠型滾珠軸承於內輪及外輪設置了滾珠填入口，所以比深溝滾珠軸承能夠組入更多滾珠。由於具有滾珠填入口，因此不適用於軸向負荷較大的用途。



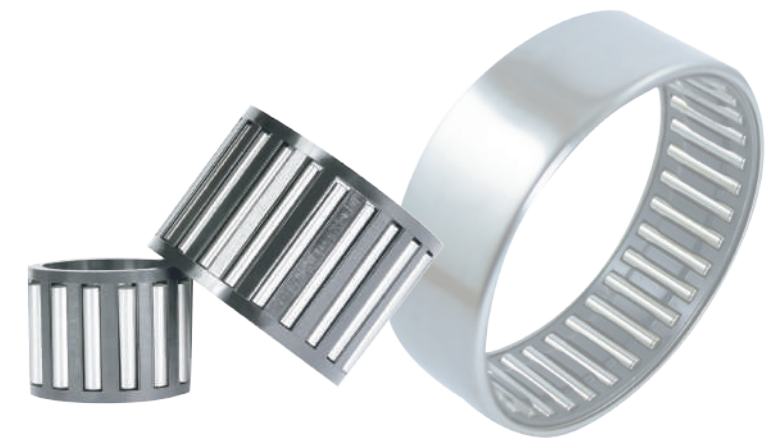
🔍 止推滾珠軸承

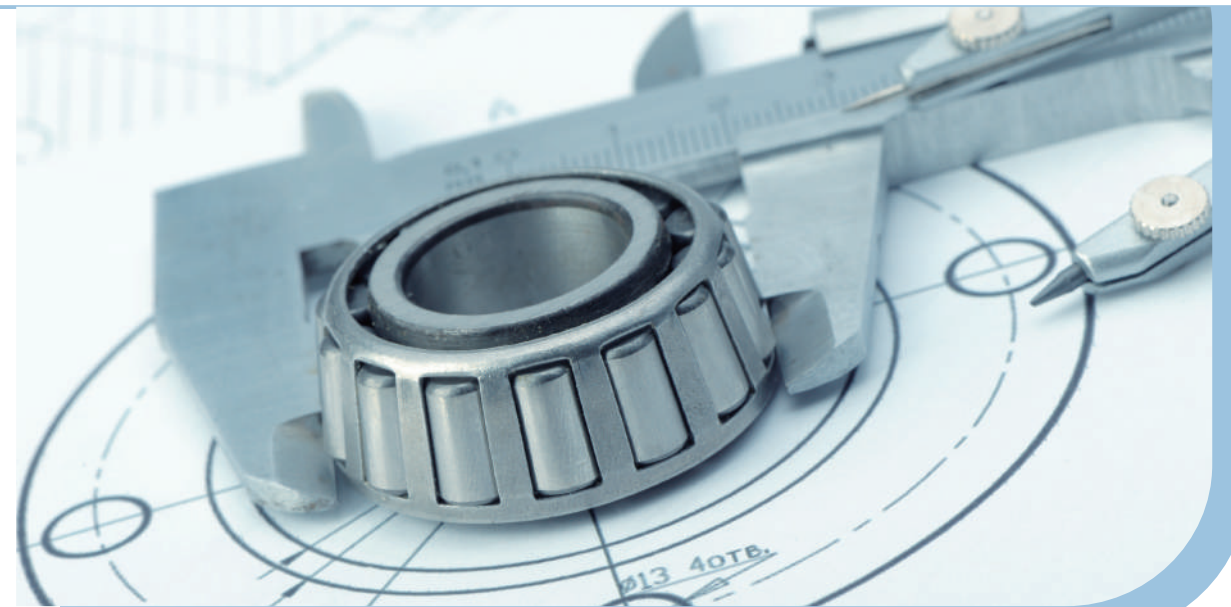
止推滾珠軸承也稱作推力球軸承，是一種分離型軸承。一般是由兩個或以上的帶溝槽(亦有不帶溝槽)之止推墊片與若干滾珠組合而成。止推墊片分為上下軸片和座片，中片則由鐵質或銅質保持架與滾珠組合而成，再與軸片和座片組成整體。止推滾珠軸承僅能承受軸向負荷，不適用於高轉速場所。



🔍 滾針軸承

滾針軸承為滾子軸承的一種，因其滾動體為細長針狀，長度與直徑比值一般為6倍或6倍以上。由於接觸面為一直線摩擦阻力較高且無法承受軸向負荷，但卻換來可承受遠高於滾珠軸承之徑向負荷能力、耐衝擊性與高剛性。滾針軸承具備較小的剖面空間比，同時轉動的慣性力也較小，故此類軸承適用於來回往復式的擺盪運動，或是空間不大的場合，如變速箱與連桿機構等。





特微型軸承

特微型精密軸承主要指內徑6毫米以下產品，其特點為達到P2~P5超高精度適用於超高轉速(2~15萬轉速)，隨著電機領域的技術突破，特微型尺寸軸承也廣泛應用在無人機/無刷電機與高速軸流風扇等。TTN永興軸承的特微型精密軸承已成功取代德/日系高端品牌，尤其在應用在牙鑽產品可媲美德日競品，在45萬轉高轉速下依舊擁有出色使用壽命與極低噪音，為相關領域之領先產品。



圓錐滾子軸承

圓錐滾子軸承是一種廣泛用於機械和工業應用中的滾動軸承類型。適用於處理較大載荷和承受較高軸向和徑向載荷的情況。廣泛用於重型機械和設備的高性能軸承，它們能夠處理高載荷和在各種應用中提供可靠的運行。

圓錐滾子軸承的一些特點和應用：

載荷分佈：圓錐滾子軸承的滾子錐形設計可實現良好的載荷分佈，使其能夠承受較大的軸向和徑向載荷。

調整功能：這種軸承可調整軸承內部的間隙，以確保軸承正確安裝和運作。這使其非常適合應對不同應用的需求。

高精度：圓錐滾子軸承通常具有高精度，因此在需要高度精確性能的應用中很有用，例如汽車輪轉零件。

應用領域：圓錐滾子軸承廣泛應用於各種機械設備中，包括汽車、卡車、鐵路車輛、農業機械、建築機械、礦業設備和工業機械等。它們也常見於滾輪軸承和車輪軸承。

結構：圓錐滾子軸承由兩個錐形內圈和一個外圈組成，兩個內圈之間的角度稱為接觸角。接觸角的大小決定了軸承的承載能力和性能特徵。



車頭碗軸承

車頭碗軸承是指車頭碗組件中使用的角度接觸軸承。

整個車頭碗組功能是連接自行車前叉到車架頭管的部件，實現前輪的自由轉向。車頭碗軸承需要承受自行車騎行過程中的各種軸向負載和衝擊，其中還包括轉向力、騎手重量壓力和道路顛簸振動，它的斜角接觸設計能夠承受絕大部分來自軸向載荷與少許的徑向載荷，而良好的角度搭配更有助於提高自行車轉向系統的穩定性。

車頭碗軸承的接觸角是一個重要的參數，它決定了軸承的負載分佈和軸向剛度。合適的接觸角取決於特定頭碗應用以及負載處理和旋轉平滑度之間所需的平衡，常見的角度有36度與45度。



關節軸承

關節軸承是由一種球面滑動軸承，其滑動接觸是由一個內球面的內圈和一個外球面的外圈組合而成的軸承結構，作動時可以在任意角度旋轉擺動。

一般種類可區分為：杆端關節軸承，向心關節軸承，液壓油缸關節軸承等。表面通常採用磷化、軋口、鑲墊、噴塗等多種特殊工藝處理方法製作而成，具有載荷能力大，抗衝擊，抗腐蝕、耐磨損、自調心、潤滑等諸多優點，廣泛應用於工程液壓油缸、鍛壓機床、工程機械、自動化設備、汽車減震器、水利機械等行業，主要解決一些速度較低的擺動運動、傾斜運動和旋轉運動。





交叉圓柱滾子軸承

交叉滾子軸承，也稱為交叉滾子滑軌或交叉滾子導軌，是一種特殊類型的滾動軸承，旨在以高精度和高剛度承受徑向和軸向載荷。廣泛應用於需要精確定位和運動控制的場合，如機床、機器人、工業自動化、半導體製造設備等。交叉滾子軸承的獨特設計包括在內圈和外圈之間以十字形排列的交叉圓柱滾子。這些滾輪彼此正交，這意味著它們以90度角交叉。這種配置允許軸承同時承受多個方向的載荷。



單向軸承

單向軸承亦稱單向離合器，俗稱超載離器，僅能單一方向(順時針方向或逆時針方向)傳動的機械傳動基礎零件。又稱為自由輪離合器或超越離合器，通常用於需要在一個方向上傳遞扭矩同時允許在另一個方向上脫離或續流的應用。它由內圈和外圈、滾針或楔塊以及用於將滾子或楔塊固定到位的保持架組成。單向離合器軸承的選擇取決於扭力要求、運轉速度、負載能力和空間限制等因素，在廣泛的機械系統和設備中提供高效扭矩傳輸方面發揮著關鍵作用。

單向軸承用於各種應用，包括：

汽車產業：常見於汽車應用，例如自動變速器、啟動馬達、交流發電機和冷卻風扇。它們可以使齒輪平穩嚙合，防止啟動馬達反向旋轉，並實現高效的動力傳輸。

工業機械：用於工業機械和設備，例如傳送帶、分度系統和電動工具。它們提供單向運動控制，防止反向旋轉，並允許在某些操作中自由運作。

自行車和運動器材：用於自行車花鼓、導輪和其他運動器材。它們可以實現平穩的滑行，並防止踏板在騎行時向後旋轉。

辦公設備：用於印表機、影印機和其他辦公設備，以控制進紙和防止反向運動。

單向軸承(單向離合器)當動力源驅動被動元件時只能單一方向傳動，若動力源改變方向時，如順時針變為逆時針方向，被動元件則自動切除不產生任何動力傳送的功能。

單向離合器有兩種運動方式：扭矩傳遞或稱接合(楔合)、空轉或稱超越(解脫)

單向離合器具備以下功能：

超越

當單向離合器的動力輸出部分(內環或外環)轉速比動力源(外環或內環)還快時，離合器處於解脫狀態，內外環沒有任何連動關係，此為單向超載功能。

定位(分度)

將直線往復運動轉換成旋轉軸的圓週步進運動，此為分度功能。

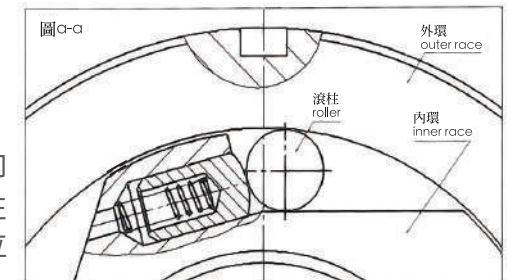
逆止

將單向離合器用於物料輸送設備(如皮帶輸送機、斗式提昇機等)，以防止設備在無動力源時倒退或反轉，此為單向逆止功能。

基本形式有：

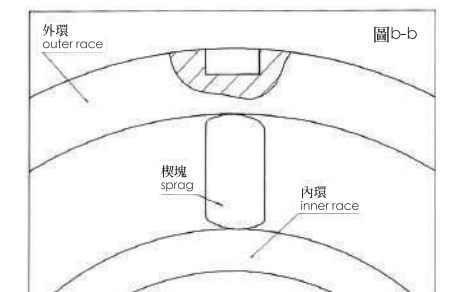
滾柱式單向離合器

滾柱式單向離合器為外環與內環之間以圓柱形滾子支撐，而內環安裝有彈簧及頂銷，由頂銷產生一個持續的推力，將滾柱往外擠壓便構成了外環、內環及滾輪的接觸結構，由於滾輪與內環、外環的接觸為持續不間斷的，故可立即的反應與傳輸扭矩力。此種滾柱型設計堅固耐用、可靠性高，可適用各種應用範圍。例如超運轉速度離合器、定位離合器或防止逆轉離合器。(如圖 a-a)



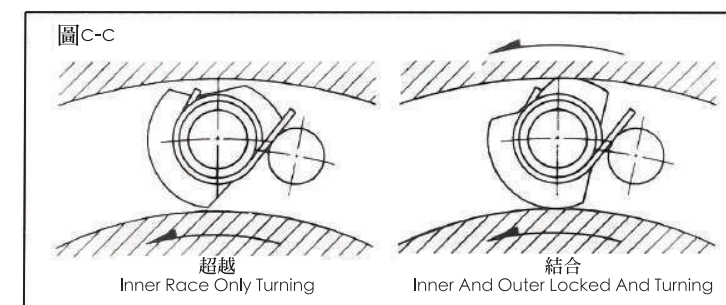
楔塊式單向離合器

此型單向離合器的內環及外環均為圓柱形環面。楔塊安置在保持器中來支撐內環與外環，依照楔塊與內環、外環的相對運動來達到傳遞扭力或空轉的功能。此種型式可設計出各種形式的楔塊及保持器以滿足各種不同的特性需求。其特點是傳遞扭矩大，作用壽命長。(如圖b-b)



非接觸式單向離合器

此型設計之特點為楔塊固定於楔塊保持架中，楔塊保持架與超運轉速度之環體(如內環或外環)結合。與內環或外環結合的楔塊保持架及楔塊轉動時會產生離心力，此離心力會抵消或大於楔塊彈簧的力量，從而使楔塊以離心力的方向重新旋轉一個角度，而使旋轉之內環和外環與楔塊保持一個無接觸的狀態，克服了離合器高速超越回轉磨損較大的缺點，可使離合器的使用壽命得以延長。(如圖c-c)



滾珠軸承的材質因使用的環境與性能要求有著許多不同的選擇，除了需要高硬度、耐磨耗與材質安定性高外，有時亦有防鏽蝕、酸鹼等特殊環境要求，因此合適的材質選用直接影響了客戶產品的品質。一般來說軸承內、外圈最常使用高碳鉻軸承鋼(GCr15)，此種鋼材成分規定於CNS3014(JIS-G4805)標準中，已是各家廠牌軸承採用標準，世界各國對應標準如下表：

規格	牌號	化學成分 (%)						
		C	Si	Mn	S	P	Cr	Mo
GB/T18254	GCr15	0.95~1.05	0.15~0.35	0.25~0.45	0.25以下	0.25以下	1.40~1.65	-
IN	100Cr6	0.95~1.10	0.15~0.35	0.50以下	0.25以下	0.25以下	1.30~1.60	0.08以下
JIS G 4805	SUJ2	0.95~1.10	0.15~0.35	0.50以下	0.25以下	0.25以下	1.30~1.60	0.08以下
ASTM A 295	52100	0.98~1.10	0.15~0.35	0.25~0.45	0.25以下	0.25以下	1.30~1.60	0.10以下

若有防鏽耐腐蝕的需求，亦可選用SUS440不鏽鋼材質。沖壓軸承其材質主要是熱軋和冷軋的鋼板和鋼帶，硬度較低但透過電鍍等工序，可以提供相當好的防鏽性能，又此類產品加工較為簡便，成本亦相對低廉，所以應用的範圍相當的廣泛。

規格	牌號	化學成分 (%)						
		C	Si	Mn	S	P	Cr	Mo
GB/T3086	9Cr18	0.90~1.00	0.80以下	0.80以下	0.030以下	0.035以下	17~19.00	-
JIS G 4303	SUS440C	0.95~1.20	1.00以下	1.00以下	0.030以下	0.040以下	16~18.00	0.75以下

軸承保持架材質



彎爪保持架



鉚釘保持架



尼龍保持架

軸承鋼珠材質

1. 碳鋼珠 - 回火時間短，耐衝擊及質軟可延展。
2. 鉻鋼珠 - 軸承鋼有高而強韌的硬度和良好耐磨性，耐衝擊性、熱處理後穩定性高、變形量小以及高的彈性極限。
3. 不鏽鋼珠 - 具有良好的耐蝕性、耐熱性、耐腐蝕性和無磁性。



陶瓷材質介紹

陶瓷材質主要有氧化鋯(ZrO_2)、氮化硅(Si_3N_4)、碳化硅(SiC)和氧化鋁(Al_2O_3)等，以綜合性能和性價比來說，適用於軸承使用的有氧化鋯和氮化硅兩種材質。深溝球陶瓷軸承採用的是氮化硅陶瓷珠，因為其優異特性，適用於高速運轉、高溫、絕緣或化學惡劣等環境，可以顯著提高軸承的壽命與性能，主要使用等級如下表：

等級	單一直徑公差標準	真圓度標準	批次內直徑公差標準	表面粗度單位
Grade	VDS	VV	VDL	Ra (Ra max)
G3	0.08	0.08	0.16	0.01
G5	0.13	0.13	0.25	0.014
G10	0.25	0.25	0.5	0.02

單位：微米 μm

陶瓷軸承

陶瓷的特性為耐高溫、密度低、高硬度、耐腐蝕、防磁，廣泛應用於航太、醫療器械、科研和國防等領域，現今已是非常普遍應用的材質，價格上也更加親民，市場接受度高。

陶瓷軸承根據使用的條件不同，主要有氧化鋯全陶瓷軸承、氮化硅全陶瓷軸承、碳化硅陶瓷軸承、鋼陶混合陶瓷軸承，客戶可依需求選用。TTN Bearings 永興軸承為自行車產品設計了鋼陶混合陶瓷軸承以及全陶瓷軸承，提供了優越的綜合性能。

鋼陶混合陶瓷軸承

鋼陶混合陶瓷軸承內使用氮化硅材質陶磁珠，陶瓷密度僅為鋼球的40%，可抑制高速轉動產生的離心力，而其低摩擦阻力的特性，讓軸承整體具有高速和長壽命的優勢，其規格如下：



- 軸承內外圈：軸承鋼GCr15或不鏽鋼440
- 保持器：PTFE、尼龍66 (Nylon 66)、PEI、PEEK、Graphite Nylon等材質。
- 陶瓷珠：G5等級氮化硅
- 密封圈：緊接觸式 (LLU)、非接觸式 (LLB) 與一般輕接觸式設計。
- 油脂：Kyodo Yushi PS2或Kluber NB 52

全陶瓷軸承

全陶瓷軸承具有無油自潤滑、耐高低溫等特性，尤其在自行車上為了追求更極致輕量化的表現，更為許多專業車手及頂尖賽事上採用。TTN Bearings 永興軸承設計的全陶瓷軸承內外圈採用精密氧化鋯材質，陶磁珠則採用氮化硅，其規格如下：



- 軸承內外圈：氧化鋯
- 陶瓷珠：G5等級氮化硅
- 保持器：PTFE、尼龍66 (nylon 66)、PEI、PEEK、Graphite nylon等材質。
- 密封圈：緊接觸式 (LLU)、非接觸式 (LLB) 與一般輕接觸式設計。
- 油脂：無潤滑或特殊加脂潤滑，可依客戶需求調整。

軸承的密封方式

軸承根據其密封方式不同，可分為開放式(無密封)、鋼板防塵蓋(單面或雙面)與橡膠密封圈等三種。其對應國際慣用型號為Z(單面鋼板防塵蓋)、ZZ(雙面鋼板防塵蓋)與RS(橡膠密封圈)。

鋼板防塵蓋 (Z, ZZ)

鋼板防塵蓋為非接觸式設計(固定於軸承外圈與內圈無接觸)，主要作用為防止外部異物入侵及防止內部潤滑油脂外洩，適用於高轉速電機等低摩擦力矩或需承受極高與極低溫產品設計。

橡膠密封圈 (RS)

橡膠密封圈主要功能與鋼板防塵蓋相同，但更有佳的防止外部異物入侵軸承內部，造成軸承損壞與防止內部潤滑油外洩功能，但因其材質限制此類軸承較不適用極高溫或極低溫場所。根據密封圈與軸承內圈接觸不同，有分為緊接觸式(LLU)、非接觸式(LLB)與一般輕接觸式設計。緊接觸式密封圈防塵防水性能極佳，適用於暴露於戶外的產品使用，如機車、自行車、移動式電機等。

軸承的潤滑與性能



軸承的潤滑決定了軸承的使用壽命與表現性能，優良的潤滑可以減少軸承內部運轉時的摩擦及磨耗，亦有降低軸承運轉溫度的效果，也減少了內、外圈與滾動體表面接觸的質變。軸承潤滑的方法主要分為脂潤滑和油潤滑，脂潤滑是密封型軸承最多採用的潤滑方式，因其密封結構設計簡單並可做到充填一次潤滑後長時間不需補充，因此使用廣泛。潤滑脂是以礦物油或合成油等潤滑油作為基油，再加入增稠劑而成為半固體狀，另外再加入不同的添加劑改良特性。潤滑脂多為以增稠劑的種類來劃分，可分為金屬皂基與非皂基兩大類，目前各家品牌特性優點各有所長，以下列出常用的軸承潤滑脂，亦可根據客戶指定品牌使用。



製造廠商 Manufacturer	牌號 Brand	增稠劑 Viscosity	基油 Base Oil	滴點 Drop Point °C	稠度 Consistency	使用溫度範圍 Operating Temp °C	油脂特性 Characteristics
協同 Kyodo Yushi	Multemp PS2	鋰基 (Lithium)	雙酯 (Diester)	189	280	-50~+130	低溫脂 Low-temperature
	Multemp SRL	鋰基 (Lithium)	酯 (Ester)	191	250	-50~+150	低噪音脂 low noise
	Multemp SRH	鋰基 (Lithium)	酯 (Ester)	250	250	-50~+150	低溫脂 Low-temperature
	Multemp SB-M	雙聚尿 (Diurea)	合成油 (Synthetic oil)	220	220	-40~+200	高溫高速脂 high temperature high speed
	Multemp ET-K	雙聚尿 (Diurea)	酯+合成油 (Ester+Synthetic oil)	230	300	-40~+200	高溫高速交流發電機脂 high temperature high speed alternators
	Raremax Super N	雙聚尿 (Diurea)	礦物+合成油 (Mineral+Synthetic oil)	254	260	-40~+180	高溫低噪音 high temperature low noise
	NS Hilube(Ns7)	鋰基 (Lithium)	雙酯 (Diester)	190	255	-40~+130	常溫脂 normal temperature
	Multemp SC-A	聚尿 (Urea)	礦物 (Mineral)	≥ 260	280	0~+160	常溫脂 normal temperature
	Multemp ET150	聚尿 (Urea)	礦物 (Mineral)	≥ 260	280	-10~+160	常溫脂 normal temperature
	Multemp LT2	鋰基 (Lithium)	酯 (Ester)	280	190	-60~+130	低溫脂 Low-temperature
Multemp SB-C	雙聚尿 (Diurea)	合成油 (Synthetic oil)	280	300	-40~+200	高溫水磅脂 high temperature water-pump	
意格爾 Egols	Egols-8088	鋰基 (Lithium)	礦物 (Mineral)	190	265	-30~+130	低噪音 low noise
	Egols-8008	雙聚尿 (Diurea)	合成油 (Synthetic oil)	260	300	-40~+200	高溫高速交流發電機脂 high temperature high speed alternators
	Egols-8001L	鋰基 (Lithium)	酯 (Ester)	200	250	-50~+130	低噪音脂 low noise
埃索 Esso	Beacon 325	鋰基 (Lithium)	酯+合成油 (Ester+Synthetic oil)	193	290	-55~+120	低溫脂 Low-temperature
	Andok B	鈉基 (Nathium)	礦物 (Mineral)	260	280	-40~+120	常溫脂 normal temperature
	Andok 260	鈉基 (Nathium)	礦物 (Mineral)	200	250	-30~+150	常溫脂 normal temperature
長城 Sinopec	Small and Medium-sized Motor Bearing Grease No.2	鋰基 (Lithium)	礦物 (Mineral)	196	281	-20~+120	常溫脂 normal temperature
	Small and Medium-sized Motor Bearing Grease No.3	鋰基 (Lithium)	礦物 (Mineral)	202	239	-20~+120	常溫脂 normal temperature

製造廠商 Manufacturer	牌號 Brand	增稠劑 Viscosity	基油 Base Oil	滴點 Drop Point °C	稠度 Consistency	使用溫度範圍 Operating Temp °C	油脂特性 Characteristics
克魯勃 Klüber	Staburags NBU12	鋰基 (Barium)	礦物 (Mineral)	220	270	-15~+130	常溫脂 normal temperature
	Isoflex NBU15	鋰基 (Barium)	雙酯-礦物 (Diester Mineral)	220	280	-40~+130	常溫脂 normal temperature
	Isoflex NB52	鋰基 (Barium)	合成油 (Synthetic oil)	240	265	-50~+120	常溫耐候脂 normal temperature weather resistant
	Asonic GLY32	鋰基 (Lithium)	合成油 (Synthetic oil)	190	265~295	-50~+140	低溫脂 Low-temperature
	Asonic GHY72	Polyhasmstoff	酯-礦物 (Ester Mineral)	250	250~280	-40~+180	高溫低噪音 high temperature low noise
	Barrierta L55/2	聚四氟乙烯 (PTFE)	氟化油 (Fluinated)	210	280	-40~+260	高溫脂 high temperature
	Asonic HQ72-102	聚尿 (Urea)	酯 (Ester)	240	250~280	-40~+180	高溫和低噪音脂 high temperature and low noise
	Petamo GHY133N	聚尿 (Urea)	合成礦油 (synthetic Mineral oil)	250	250~280	-40~+160	常溫脂 normal temperature
Petamo GHY443	聚尿 (Urea)	酯 (Ester)	250	250~280	-20~+180	高溫長壽命脂 high temperature longevity	
殼牌 Shell	Alvania No.2	鋰基 (Lithium)	礦物 (Mineral)	182	272	-25~+120	常溫脂 normal temperature
	Alvania No.3	鋰基 (Lithium)	礦物 (Mineral)	183	233	-20~+135	常溫脂 normal temperature
	Alvania RLQ2	鋰基 (Lithium)	礦物 (Mineral)	195	266	-30~+120	低噪音、高速脂 low noise、high speed
	Alvania EP2	鋰基 (Lithium)	礦物 (Mineral)	185	276	-20~+110	常溫脂 normal temperature
	Aero shell No.7	Microgel	礦物 (Mineral)	≥260	288	-73~+149	低溫脂 Low-temperature
	Aero shell No.15A	聚四氟乙烯 (PTFE)	雙酯 (Diester)	≥260	280	-70~+260	高、低溫 high-low temperature
美孚 Mobil	Mobil 22	鋰基 (Lithium)	雙酯-礦物 (Diester Mineral)	192	274	-50~+140	低溫脂 Low-temperature
	Mobil 28	膨潤土 (Bentonite)	合成碳氫 (Synthetic hydrocarbon)	≥260	280	-60~+180	高、低溫 high-low temperature
	XHP 222	鋰基 (Lithium)	礦物 (Mineral)	260	280	-30~+140	常溫脂 normal temperature
	HP 222	鋰基 (Lithium)	礦物 (Mineral)	270	285	-30~+160	常溫脂 normal temperature
	Beacon325	鋰基 (Lithium)	雙酯 (Diester)	193	290	-60~+120	低溫脂 Low-temperature
	Andok B	鈉基 (Nathium)	礦物 (Mineral)	260	280	-40~+120	常溫脂 normal temperature
	Andok 260	鈉基 (Nathium)	礦物 (Mineral)	200	250	-30~+150	常溫脂 normal temperature
	Polyrex EM	雙聚尿 (Diurea)	礦物 (Mineral)	260	288	-40~+180	高溫低噪音 high temperature low noise
	Polyrex EP2	聚尿 (Urea)	礦物 (Mineral)	280	280	-40~+180	高溫低噪音 high temperature low noise
	UNIREX N2	鋰皂復合基 (Lithium)	礦物 (Mineral)	250	280	-40~+180	常溫脂 normal temperature
	UNIREX N3	鋰皂復合基 (Lithium)	礦物 (Mineral)	250	235	-40~+180	常溫脂 normal temperature
	Polyrex EM	雙聚尿 (Diurea)	礦物 (Mineral)	260	288	-40~+180	高溫低噪音 high temperature low noise
	Polyrex EP2	聚尿 (Urea)	礦物 (Mineral)	280	280	-40~+180	高溫低噪音 high temperature low noise
	UNIREX N2	鋰皂復合基 (Lithium)	礦物 (Mineral)	250	280	-40~+180	高溫脂 high temperature
UNIREX N3	鋰皂復合基 (Lithium)	礦物 (Mineral)	250	235	-40~+180	高溫脂 high temperature	
雪弗龍 Chevron	Chevron SRI-2	聚尿 (Urea)	礦物 (Mineral)	243	280	-30~+177	高溫脂 high temperature
TTN/CHL	WF1	鋰基 (Lithium)	礦物 (Mineral)	190	265	-30~+130	低噪音 low noise
	WF2	鋰基 (Lithium)	酯 (Ester)	191	250	-50~+150	低噪音脂 low noise
	WF3	雙聚尿 (Diurea)	合成油 (Synthetic oil)	220	220	-40~+200	高溫高速脂 high temperature high speed

軸承的主要精度公差包括尺寸的公差、公差值及旋轉精度，主要是根據國際ISO標準或JIS B 1514規格，在中國則為GB/T307，其各國標準對照圖如下表：

規格		標準精度公差等級					軸承形式
中國規格	GB/T307.1	P0	P6	P5	P4	P2	
日本工業規格	JIS B 1514	0級	6級	5級	4級	2級	全部形式
國際規格	ISO 492	Normal Class	Class 6	Class 5	Class 4	Class 2	徑向軸承
德國規格	DIN 620	P0	P6	P5	P4	P2	全部形式
美國規格 (ANSI)	ANSI/AFBMA Std.20	ABEC-1	ABEC-3	ABEC-5	ABEC-7	ABEC-9	徑向軸承 (不含滾錐軸承)
	ANSI/AFBMA Std.19.1	Class K	Class N	Class C	Class B	Class A	滾錐軸承 公制系列
美國軸承製造商協會規格 (AFBMA)	ANSI B 3.19 AFBMA Std.19	Class 4	Class 2	Class 3	Class 0	Class 00	滾錐軸承 公制系列
	ANSI/AFBMA Std. 12.1	-	Class 3P	Class 5P Class 5T	Class 5P Class 5T	Class 9P	計量器用滾珠軸承 公制系列
	ANSI/AFBMA Std. 12.2	-	Class 3P	Class 5P Class 5T	Class 5P Class 5T	Class 9P	計量器用滾珠軸承 英制系列

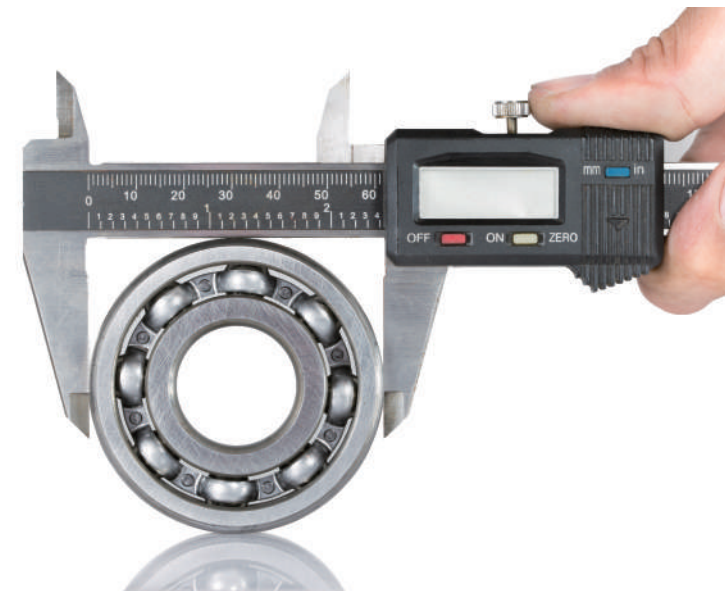
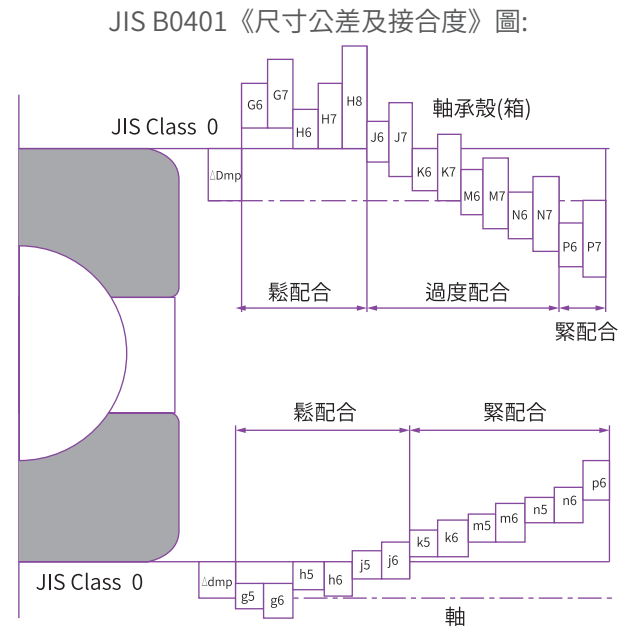
在國際標準ISO 286中定義了軸與外殼的公差標準，而目前中國公制系列的軸及外殼孔的尺寸公差主要使用JIS B0401《尺寸公差及配合度》標準，從中選定尺寸公差即可確定軸承與軸或外殼的配合。在軸承選用時需考量安裝於軸或外殼時的精度公差等級，也就是配合的容許範圍。

軸承與軸與外殼有著三種的配合方式：

1.緊配合(又稱過盈配合) 2.過渡配合 3.鬆配合
選擇合適的配合方式，讓配合面避免產生打滑，因為這種不利的配合面滑動(或稱做蠕變)會引起異常發熱、配合面出現鏡面光亮或暗面，有時也帶有卡傷磨損或龜裂產生，進而磨損鐵粉屑侵入軸承內部，造成損壞以及振動等各種問題，使軸承不能充分發揮作用。

軸承是承受一定負荷旋轉，因此必須讓套圈以緊配合使之牢固地與軸或外殼固定，但還必須充分考慮軸承實際上的使用條件並參考過往經驗來做判斷。可以考慮的項目建議如下：

- 1.內、外圈負荷的性質、方向與大小
- 2.軸承的內部游隙
- 3.運轉時的軸承、軸與外殼的溫度分佈
- 4.軸與外殼的加工品質(精度)、材質及結構
- 5.軸承的型式與尺寸
- 6.安裝與拆卸需求



基本額定壽命

在特定實驗室條件下，一批相同的軸承以同一條件進行運轉時，其中90%的軸承(信賴度90%)材質不會發生金屬滾動疲勞而剝脫前的總迴轉數，是對於軸承壽命期望值的統計計算，其信賴度可根據不同產業的需求調整。在旋轉速度一定的情况下，也可用總運轉時間來表示基本額定壽命。

基本額定動負荷

基本動額定負荷即是指滾動軸承的負荷能力，作用於外圈靜止軸承上的恒定負荷，在這種負荷條件下軸承可達到一百萬轉的基本額定壽命。可由ISO 281：1990標準中查表。

因此基本額定壽命、基本動額定負荷以及軸承實際負荷之間有如下式關係：

$$L_{10} = \left(\frac{C_r}{P}\right)^p$$

計算結果為軸承失效損壞前總迴轉數
亦可以小時來表示：

$$L_{10h} = \frac{10^6}{60n} \left(\frac{C_r}{P}\right)^p$$

- $p = 3$滾珠軸承
- $p = 10/3$滾子軸承
- L_{10} ：基本額定壽命(90% 可靠度)百萬轉
- C_r ：基本動額定負荷 N 或 kgf
- P ：軸承負荷 N 或 kgf

- L_{10h} ：基本額定壽命(90% 可靠度)，工作小時
- n ：迴轉數，r/min
- C_r ：基本動額定負荷 N 或 kgf
- P ：軸承負荷 N 或 kgf

計算結果為軸承失效損壞前額定壽命(小時)，也可以利用上述的計算式，倒推所需要的基本動額定負荷 C_r ，做為選擇軸承的依據。不同的外在使用條件下有著不同的修正係數，比如因為在高溫使用下軸承的硬度降低，基本額定壽命也會降低，或是上述中不同產業應用欲提高信賴係數等，故有下列修正公式：

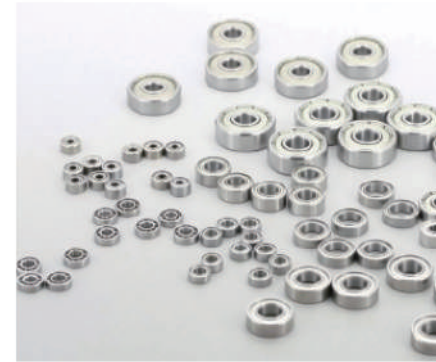
$$L_{na} = a_1 a_2 a_3 \left(\frac{C_r}{P}\right)^p$$

- L ：考慮了可靠度，材料使用條件等的修正壽命百萬轉
- a_1 ：可靠度壽命修正係數
- a_2 ：材料、製造方法壽命修正係數
- a_3 ：使用條件的壽命修正係數

可靠性%	90	95	96	97	98
a_1	1	0.62	0.53	0.44	0.33



特微型軸承 (F法蘭特微型)

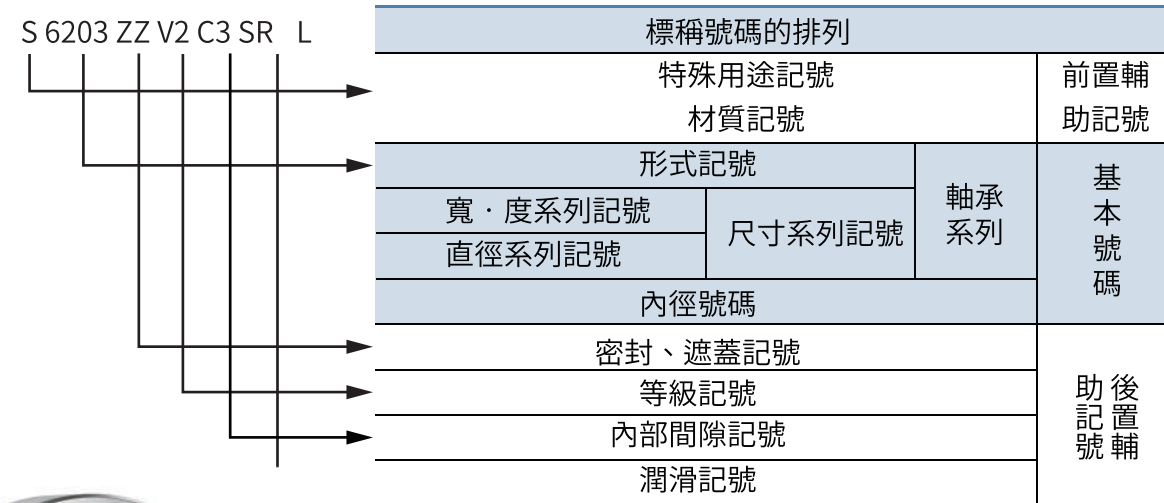


TTN 軸承標記與規格

TTN Bearing Specification

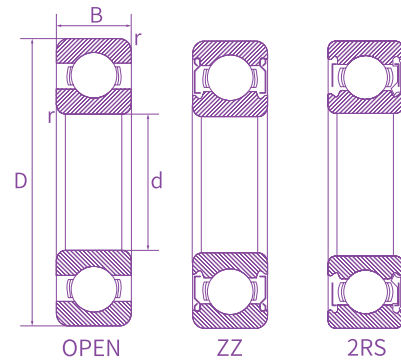
軸承的主要尺寸表示有軸承內徑(d)，軸承外徑(D)，軸承寬度(或稱高度，B)，裝配倒角尺寸(r)等。滾動軸承的記號標記法可分為三部分，分別為輔助記號-基本記號-輔助記號，基本記號表示了軸承種類、主要尺寸與密封形式，為各家通用規格，而輔助記號可為軸承材質、旋轉精度、內部游隙與潤滑方式等規格的名稱，依據不同廠牌與使用習慣皆有所差異，故選用時須根據實際應用情況予以對應。

TTN 永興軸承產品標準記號 範例：

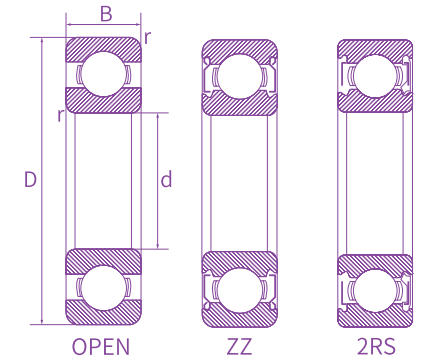


內徑	外徑	開式軸承				帶密封圈、防塵蓋				F系列帶法蘭		開式軸承		帶密封圈、防塵蓋		倒角 Chamfer rs(最小)	基本額定 Basic load ratings		允許回轉數 Limit speed	
		型號 Bearing No.	寬度 Width	型號 Bearing No.	寬度 Width	法蘭外徑	型號 Bearing No.	法蘭寬度 Flange Width	型號 Bearing No.	法蘭寬度 Flange Width	動負荷	靜負荷	潤滑脂 Grease	潤滑油 Oil						
1.5	4	681X	1.2	681XZZ	2	5	F68/1.5	0.4	F68/1.5ZZ	0.6	0.05	125	37	105	124					
	5	69/1.5	2	69/1.5ZZ	2.6	6.5	F69/1.5	0.6	F69/1.5ZZ	0.8	0.15	186	57	94	111					
	6	60/1.5	2.5	60/1.5ZZ	3	7.5	F60/1.5	0.6	F60/1.5ZZ	0.8	0.15	330	98	86	101					
2	4	MR42	1.2	MR42ZZ	2	-	-	-	-	-	0.05	113	35	98	116					
	5	682	1.5	682ZZ	2.3	6.1	F682	0.5	F682ZZ	0.6	0.08	188	59	94	111					
	5	MR52	2	MR52ZZ	2.5	6.2	MF52	0.6	MF52ZZ	0.6	0.1	188	59	94	111					
	6	692	2.3	692ZZ	3	7.5	F692	0.6	F692ZZ	0.8	0.15	331	100	86	101					
	6	MR62	2.5	MR62ZZ	2.5	7.2	MF62	0.6	MF62ZZ	0.6	0.15	331	100	86	101					
	7	MR72	2.5	MR72ZZ	3	8.2	MF72	0.6	MF72ZZ	0.6	0.15	380	126	76	90					
	7	602	2.8	602ZZ	3.5	8.5	F602	0.7	F602ZZ	0.9	0.15	380	126	76	90					
2.5	5	MR5/2.5	1.5	MR5/2.5ZZ	2.3	-	-	-	-	-	0.08	188	59	70	82					
	6	682X	1.8	682XZZ	2.6	7.1	F682X	0.5	F682XZZ	0.8	0.08	206	75	81	96					
	7	692X	2.5	692XZZ	3.5	8.5	F692X	0.7	F692XZZ	0.9	0.15	380	126	76	90					
	8	MR82X	2.5	-	2.5	9.2	MF82X	0.6	MF82XZZ	0.6	0.2	559	179	70	82					
3	8	602X	2.8	602XZZ	4	9.5	F602X	0.7	F602XZZ	0.9	0.15	551	175	72	85					
	6	MR63	2	MR63ZZ	2.5	7.2	MF63	0.6	MF63ZZ	0.6	0.08	206	75	71	80					
	7	683	2	683ZZ	3	8.1	F683	0.5	F683ZZ	0.8	0.1	380	126	63	75					
	8	MR83	2.5	MR83ZZ	3	9.2	MF83	0.6	MF83ZZ	0.6	0.1	380	126	60	67					
	8	693	3	693ZZ	4	9.5	F693	0.7	F693ZZ	0.9	0.15	552	177	60	67					
	9	MR93	2.5	MR93ZZ	4	10.2	MF93	0.6	MF93ZZ	0.8	0.15	634	219	56	67					
	9	603	3	603ZZ	5	10.5	F603	0.7	F603ZZ	0.7	0.15	634	219	56	67					
4	10	623	4	623ZZ	4	11.5	F623	1	F623ZZ	1	0.15	641	226	50	60					
	7	MR74	2	MR74ZZ	2.5	8.2	MF74	0.6	MF74ZZ	0.6	0.1	251	106	60	67					
	8	MR84	2	MR84ZZ	3	9.2	MF84	0.6	MF84ZZ	0.6	0.1	392	139	56	67					
	9	684	2.5	684ZZ	4	10.3	F684	0.6	F684ZZ	1	0.1	644	226	53	63					
	10	MR104	3	MR104ZZ	4	11.2	MF104	0.6	MF104ZZ	0.8	0.15	714	265	50	60					
	11	694	4	694ZZ	4	12.5	F694	1	F694ZZ	1	0.15	714	265	48	56					
	12	604	4	604ZZ	4	13.5	F604	1	F604ZZ	1	0.2	958	347	46	54					
5	13	624	5	624ZZ	5	15	F624	1	F624ZZ	1	0.2	1310	488	40	48					
	16	634	5	634ZZ	5	18	F634	1	F634ZZ	1	0.3	1730	670	36	43					
	8	MR85	2	MR85ZZ	2.5	9.2	MF85	0.6	MF85ZZ	0.6	0.08	276	131	53	63					
	9	MR95	2.5	MR95ZZ	3	10.2	MF95	0.6	MF95ZZ	0.6	0.15	493	206	50	60					
	10	MR105	3	MR105ZZ	4	11.2	MF105	0.6	MF105ZZ	0.8	0.15	714	265	50	60					
	11	MR115	-	MR115ZZ	4	12.6	MF115	0.8	MF115ZZ	0.8	0.15	714	265	48	56					
	11	685	3	685ZZ	5	12.5	F685	0.8	F685ZZ	1	0.15	714	265	45	53					
6	13	695	4	695ZZ	4	15	F695	1	F695ZZ	1	0.2	1074	423	43	50					
	14	605	5	605ZZ	5	16	F605	1	F605ZZ	1	0.2	1330	505	40	50					
	16	625	5	625ZZ	5	18	F625	1	F625ZZ	1	0.3	1730	670	36	43					
	19	635	6	635ZZ	6	22	F635	1.5	F635ZZ	1.5	0.3	2340	885	32	40					
	10	MR106	2.5	MR106ZZ	3	11.2	MF106	0.6	MF106ZZ	0.6	0.1	457	193	45	53					
	12	MR126	3	MR126ZZ	4	13.2	MF126	0.6	MF126ZZ	0.8	0.15	832	363	48	56					
	13	686	3.5	686ZZ	5	15	F686	1	F686ZZ	1.1	0.15	1080	440	40	50					
6	15	696	5	696ZZ	5	17	F696	1.2	F696ZZ	1.2	0.2	1730	670	40	45					
	17	606	6	606ZZ	6	19	F606	1.2	F606ZZ	1.2	0.3	2260	835	38	45					
	19	626	6	626ZZ	6	22	F626	1.5	F626ZZ	1.5	0.3	2340	885	32	40					

公制軸承 Ø7~Ø15



公制軸承 Ø17~Ø40

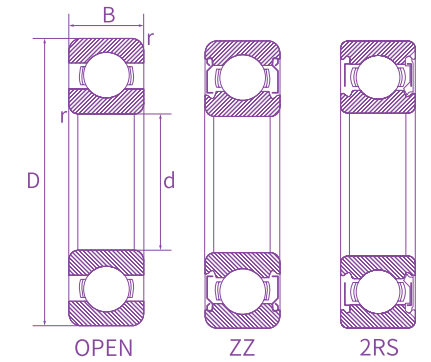
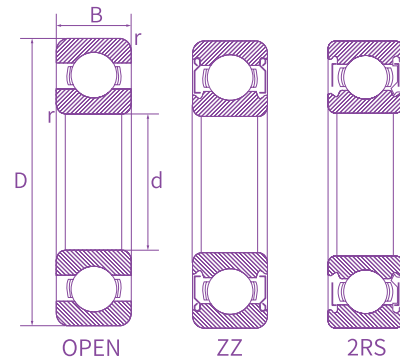


內徑 d	外徑 D	開式軸承		帶密封圈、防塵蓋的軸承		倒角 Chamfer rs(最小)	基本額定		允許回轉數	
		寬度 Width B	型號 Bearing No.	寬度 Width B1	rs(最小)		動負荷 Cr(N)	靜負荷 Cor(N)	潤滑脂 Grease	潤滑油 Oil
7	11	2.5	MR117	MR117ZZ	3	0.1	455	202	43	50
	13	3	MR137	MR137ZZ	4	0.15	541	276	40	48
	14	3.5	687	687ZZ	5	0.15	1173	513	40	45
	17	5	697	697ZZ	5	0.3	1605	719	36	43
	19	6	607	607ZZ	6	0.3	2336	896	36	43
	22	7	627	627ZZ	7	0.3	3287	1379	30	36
	26	9	637	637ZZ	9	0.3	4563	1983	28	34
8	12	2.5	MR128	MR128ZZ	3.5	0.1	543	274	40	48
	14	3.5	MR148	MR148ZZ	4	0.15	817	386	38	45
	16	4	688	688ZZ	5	0.2	1252	592	36	43
	19	6	698	698ZZ	6	0.3	2237	917	36	43
	22	7	608	608ZZ	7	0.3	3293	1379	34	40
	24	8	628	628ZZ	8	0.3	3350	1430	28	34
	28	9	638	638ZZ	9	0.3	4563	1983	28	34
9	17	4	689	689ZZ	5	0.2	1330	665	36	43
	20	6	699	699ZZ	6	0.3	1720	840	34	40
	24	7	609	609ZZ	7	0.3	3330	1430	32	38
	26	8	629	629ZZ	8	0.3	4550	1970	28	34
	30	10	639	639ZZ	10	0.6	5100	2390	24	30
10	15	3	6700	6700ZZ	4	0.2	480	240	24	42
	19	5	6800	6800ZZ	5	0.3	2120	985	37	44
	22	6	6900	6900ZZ	6	0.3	2490	1130	33	38
	26	8	6000	6000ZZ	8	0.3	4550	1970	30	36
	30	9	6200	6200ZZ	9	0.6	5100	2390	24	30
12	18	4	6701	6701ZZ	4	0.2	910	530	8	9
	21	5	6801	6801ZZ	5	0.3	1920	1040	32	38
	24	6	6901	6901ZZ	6	0.3	2890	1460	30	36
	28	8	6001	6001ZZ	8	0.3	5100	2370	27	32
	28	7	16001	16001ZZ	7	0.3	5100	2370	28	32
	32	10	6201	6201ZZ	10	0.6	6800	3050	22	27
	37	12	6301	6301ZZ	12	1	9700	4200	19	24
15	24	5	6802	6802ZZ	5	0.3	2070	1260	27	32
	28	7	6902	6902ZZ	7	0.3	4350	2260	26	31
	32	9	6002	6002ZZ	9	0.3	5600	2830	24	28
	32	8	16002	16002ZZ	8	0.3	5600	2830	24	28
	35	11	6202	6202ZZ	11	0.6	7650	3750	19	24
42	13	6302	6302ZZ	13	1	11400	5450	17	20	

內徑 d	外徑 D	開式軸承		帶密封圈、防塵蓋的軸承		倒角 Chamfer rs(最小)	基本額定		允許回轉數	
		寬度 Width B	型號 Bearing No.	寬度 Width B1	rs(最小)		動負荷 Cr(N)	靜負荷 Cor(N)	潤滑脂 Grease	潤滑油 Oil
17	26	5	6803	6803ZZ	5	0.3	2630	1570	25	30
	30	7	6903	6903ZZ	7	0.3	4600	2550	24	29
	35	10	6003	6003ZZ	10	0.3	6000	3250	20	25
	35	8	16003	16003ZZ	8	0.3	6000	3250	20	24
	40	12	6203	6203ZZ	12	0.6	9550	4800	17	21
	47	14	6303	6303ZZ	14	1	13600	6650	15	18
	20	32	7	6804	6804ZZ	7	0.3	4000	2470	20
37		9	6904	6904ZZ	9	0.3	6400	3700	19	23
42		8	16004	16004ZZ	8	0.3	7900	4450	17	21
42		12	6004	6004ZZ	12	0.6	9400	5000	17	21
47		14	6204	6204ZZ	14	1	12800	6600	14	18
52		15	6304	6304ZZ	15	1.1	15900	7900	13	16
25		37	7	6805	6805ZZ	7	0.3	4300	2940	18
	42	9	6905	6905ZZ	9	0.3	7050	4550	16	20
	47	8	16005	16005ZZ	8	0.3	8850	5600	15	18
	47	12	6005	6005ZZ	12	0.6	10100	5850	15	18
	52	15	6205	6205ZZ	15	1	14000	7850	12	16
	62	17	6305	6305ZZ	17	1.1	20600	11200	11	14
30	42	7	6806	6806ZZ	7	0.3	5350	3800	15	17
	47	9	6906	6906ZZ	9	0.3	7200	5000	14	16
	55	9	16006	16006ZZ	9	0.3	9950	6550	12	15
	55	13	6006	6006ZZ	13	1	13200	8300	12	15
	62	16	6206	6206ZZ	16	1	19500	11300	10	13
	72	19	6306	6306ZZ	19	1.1	26700	15000	9	11
35	47	7	6807	6807ZZ	7	0.3	4900	4100	13	15
	55	10	6907	6907ZZ	10	0.3	10600	7250	12	14
	62	9	16007	16007ZZ	9	0.3	11700	8200	11	13
	62	14	6007	6007ZZ	14	1	16000	10300	11	13
	72	17	6207	6207ZZ	17	1.1	25700	15300	9	11
	80	21	6307	6307ZZ	21	1.5	33500	19200	8	10
	40	52	7	6808	6808ZZ	7	0.3	5900	4900	12
62		12	6908	6908ZZ	12	0.6	13700	10000	11	13
68		9	16008	16008ZZ	9	0.6	11100	9650	10	12
68		15	6008	6008ZZ	15	1	16800	11500	10	12
80		18	6208	6208ZZ	18	1.1	29100	17900	8	10
90		23	6308	6308ZZ	23	1.5	40500	24000	7	9

公制軸承 Ø45~Ø70

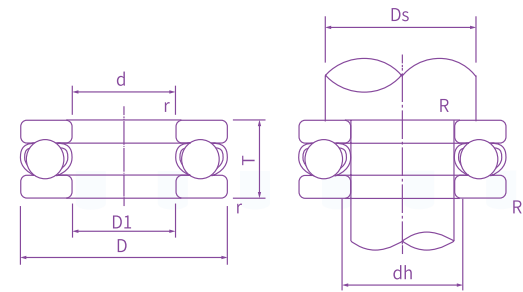
英制軸承



內徑 d	外徑 D	開式軸承		帶密封圈、防塵蓋的軸承		倒角 Chamfer rs(最小) mm	基本額定 Basic load ratings		允許回轉數 Limit speed	
		Boundary dimensions(mm)		Boundary dimensions(mm)			動負荷 Cr(N)	靜負荷 Cor(N)	潤滑脂 Grease	潤滑油 Oil
		寬度 Width B	型號 Bearing No.	寬度 Width B1	型號 Bearing No.	Cr(N)				
45	58	7	6809	6809ZZ	7	0.3	5350	5250	11	13
	68	12	6909	6909ZZ	12	0.6	14100	10900	10	12
	75	10	16009	16009ZZ	10	0.6	14900	11400	9	11
	75	16	6009	6009ZZ	16	1	20900	15200	9	11
	85	19	6209	6209ZZ	19	1.1	31500	20400	7	9
50	100	25	6309	6309ZZ	25	1.6	53000	32000	6	8
	65	7	6810	6810ZZ	7	0.3	6400	5800	10	12
	72	12	6910	6910ZZ	12	0.6	14500	11700	9	11
	80	10	16010	16010ZZ	10	0.6	15400	12400	8	10
	80	16	6010	6010ZZ	16	1	21800	16600	8	10
55	90	20	6210	6210ZZ	20	1.1	35000	23200	7	8
	110	27	6310	6310ZZ	27	2	62000	38500	6	7
	72	9	6811	6811ZZ	9	0.3	8800	8500	8	10
	80	13	6911	6911ZZ	13	1	16000	13300	8	9
	90	11	16011	16011ZZ	11	1	19400	16300	7	8
60	90	18	6011	6011ZZ	18	1.1	28300	21200	7	9
	100	21	6211	6211ZZ	21	1.5	43500	29300	6	7
	120	29	6311	6311ZZ	29	2	71500	44500	5	6
	78	10	6812	6812ZZ	10	0.3	11500	13500	7	8
	85	13	6912	6912ZZ	13	1	15200	13500	7	9
65	95	11	16012	16012ZZ	11	0.6	16200	14300	7	9
	95	18	6012	6012ZZ	18	1.1	29500	23200	7	8
	110	22	6212	6212ZZ	22	1.5	52500	36000	5	7
	130	31	6312	6312ZZ	31	2.1	82000	52000	5	6
	85	10	6813	6813ZZ	10	0.6	11900	12100	7	8
70	90	13	6913	6913ZZ	13	1	17400	16100	7	8
	100	11	16013	16013ZZ	11	0.6	20500	18700	6	8
	100	18	6013	6013ZZ	18	1.1	30500	25200	6	8
	120	23	6213	6213ZZ	23	1.5	57500	40000	5	6
	140	33	6313	6313ZZ	33	2.1	92500	60000	4	6
70	90	10	6814	6814ZZ	10	0.6	12100	11900	7	8
	100	16	6914	6914ZZ	16	1	23700	21100	6.5	7.5
	110	20	16014	16014ZZ	20	0.6	26800	23600	6	7
	110	20	6014	6014ZZ	20	1.1	38000	31000	6	7
	125	24	6214	6214ZZ	24	1.5	62000	44000	5	6
150	35	6314	6314ZZ	35	2.1	104000	68000	4	5	

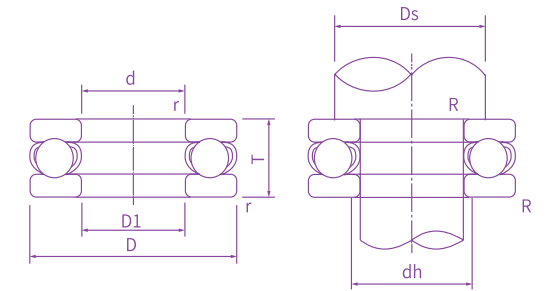
型號 Bearing No.	內徑		外徑		開式軸承		倒角 Chamfer rs	帶密封圈、防塵蓋的軸承		基本額定 Basic load ratings		允許回轉數 Limit speed	
	Boundary dimensions		Boundary dimensions		Boundary dimensions			Shielded	Sealed	動負荷 Cr(N)	靜負荷 Cor(N)	潤滑脂 Grease	潤滑油 Oil
	d	D	B	rs	ZZ/RS	*1000rpm							
	mm	inch	mm	inch	mm	inch	mm	inch	mm	inch	mm	inch	
R133	2.38	0.0937	4.762	0.1875	2.38	0.0937	0.15	3.571	0.1406	189	60	80	95
R1-5			7.938	0.3125	2.779	0.1094	0.15	3.571	0.1406	552	176	60	71
R144	3.175	0.125	6.35	0.25	2.38	0.0937	0.1	2.779	0.1094	284	96	67	80
R2-5			7.938	0.3125	2.779	0.1094	0.1	3.571	0.1406	558	180	60	67
R2-6			9.525	0.375	2.779	0.1094	0.15	3.571	0.1406	640	227	53	63
R2			9.525	0.375	3.967	0.1562	0.3	3.967	0.1562	631	219	56	67
R2A	3.967	0.1562	12.7	0.5	4.366	0.1719	0.3	4.366	0.1719	640	227	53	63
R155			7.938	0.3125	2.779	0.1094	0.1	3.175	0.1250	359	150	53	63
R156	4.762	0.1875	7.938	0.3125	2.779	0.1940	0.1	3.175	0.1250	359	150	53	63
R166			9.525	0.375	3.175	0.1250	0.1	3.175	0.1250	709	272	50	60
R3			12.7	0.5	3.967	0.1562	0.3	4.978	0.1960	1301	488	43	53
R3A			15.88	0.5	4.978	0.1960	0.3	4.978	0.1960	1480	621	38	45
R168	6.35	0.25	9.525	0.375	3.175	0.1250	0.1	3.175	0.1250	373	172	48	56
R188			12.7	0.5	3.175	0.1250	0.15	4.762	0.1875	1082	442	40	50
R4			15.88	0.625	4.978	0.1960	0.3	4.978	0.1960	1480	621	38	45
R4A			19.05	0.75	5.558	0.2188	0.3	7.142	0.2812	2340	885	36	43
R1038	9.525	0.375	15.875	0.625	3.967	0.1562	0.25	3.967	0.1562	430	200	42	50
R6			22.225	0.875	5.55	0.2188	0.3	7.14	0.2812	3380	1430	29	35
R1212	12.7	0.5	19.05	0.75	3.967	0.1562	0.25	3.967	0.1562	500	275	38	46
R8			28.575	1.125	6.35	0.2500	0.4	7.93	0.3125	5210	2430	26	31
R10	15.875	0.625	34.925	1.375	7.14	0.2812	0.6	8.73	0.3438	6120	3330	22	25
R12	19.05	0.75	41.275	1.625	7.93	0.3125	0.6	11.112	0.4375	8040	4620	20	23
R14	22.225	0.875	47.625	1.875	9.52	0.3750	0.6	12.7	0.5000	10260	5970	16	18
R16	25.4	1	50.8	2	9.52	0.3750	1	12.7	0.5000	10260	5970	10	13

止推軸承



型號 Bearing No.	外形尺寸 Boundary dimensions				基本額定負荷 Basic load ratings		允許回轉數 Limit speed	
	d	D	T	rs min	動負荷	靜負荷	潤滑脂 Grease	油潤滑 Oil
	mm				Cr(KN)	Cor(KN)	*1000rpm	
51100	10	24	9	0.3	10.1	14	6.7	10
51200	10	26	11	0.6	12.8	17.1	6	9
51101	12	26	9	0.3	10.4	15.4	6.7	10
51201	12	28	11	0.6	13.3	19	5.6	8.5
51102	15	28	9	0.3	10.6	16.8	6.3	9.5
51202	15	32	12	0.6	16.7	24.8	5	7.5
51103	17	30	9	0.3	11.4	19.5	6	9
51203	17	35	12	0.6	17.3	27.3	4.8	7.5
51104	20	35	10	0.3	15.1	26.6	5.3	8
51204	20	40	14	0.6	22.5	37.5	4.3	6.3
51105	25	42	11	0.6	19.7	37	4.8	7.1
51205	25	47	15	0.6	28	50.5	3.8	5.6
51305	25	52	18	1	35.5	61.5	3.2	4.9
51405	25	60	24	1	55.5	89.5	2.6	3.9
51106	30	47	11	0.6	20.4	42	4.3	6.5
51206	30	52	16	0.6	29.3	58	3.4	5.2
51306	30	60	21	1	42.5	78.5	2.8	4.2
51406	30	70	28	1	72.5	126	2.2	3.3
51107	35	52	12	0.6	20.4	44.5	4	6
51207	35	62	18	1	39	78	2.9	4.4
51307	35	68	24	1	55.5	105	2.4	3.7
51407	35	80	32	1.1	87	155	1.9	2.9
51108	40	60	13	0.6	26.9	63	3.5	5.3
51208	40	68	19	1	47	98.5	2.7	4.1
51308	40	78	26	1	69	135	2.2	3.3
51408	40	90	36	1.1	112	205	1.7	2.6
51109	45	65	14	0.6	27.8	69	3.3	4.9
51209	45	73	20	1	47.5	105	2.6	3.9
51309	45	85	28	1	80	163	2	3
51409	45	100	39	1.1	129	243	1.6	2.4
51110	50	70	14	0.6	28.8	75.5	3.1	4.7
51210	50	78	22	1	48.5	112	2.4	3.6
51310	50	95	31	1	96.5	202	1.8	2.7
51410	50	110	43	1.5	148	283	1.4	2.1
51111	55	78	16	0.6	35	93	2.8	4
51211	55	90	25	1	69.5	159	2.1	3
51311	55	105	35	1.1	119	246	1.6	2.3
51411	55	120	48	1.5	178	360	1.3	1.8

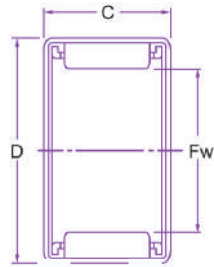
微型止推軸承



型號 Bearing No.	外形尺寸 Boundary dimensions						基本額定負荷 Basic load ratings	
	d(內圈內徑)	D(外圈外徑)	T(高度)	D1(外圈內徑)	d1(內圈外徑)	rs(最小)	動負荷	靜負荷
	mm						Cr(N)	Cor(N)
F3-8M	3	8	3.5	3.2	7.8	0.05	600	480
F4-9M	4	9	4	4.2	8.8	0.05	800	520
F4-10M		10	4	4.2	9.8	0.1	658	580
F5-10M	5	10	4	5.2	9.8	0.1	950	830
F5-11M		11	4.5	5.2	10.8	0.1	988	880
F5-12M	5	12	4	5.2	11.8	0.1	988	880
F6-12M	6	12	4.5	6.2	11.8	0.15	1600	1255
F6-14M		14	5	6.25	13.8	0.15	1800	1588
F7-13M	7	13	4.5	7.2	16.8	0.15	1422	1255
F7-15M		15	5	7.2	14.8	0.15	2200	2000
F7-17M		17	6	7.2	16.8	0.15	2600	2256
F8-16M	8	16	5	8.2	15.8	0.2	2500	3000
F8-19M		19	7	8.2	18.8	0.2	3452	3000
F9-20M	9	20	7	9.2	19.8	0.2	3356	2999
F10-18M	10	18	5.5	10.2	17.8	0.25	2230	2721

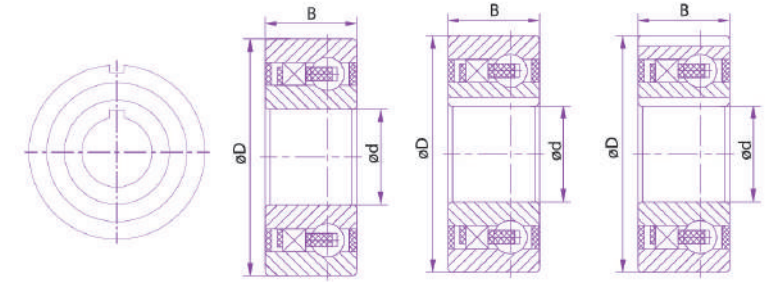
型號 Bearing No.	外形尺寸 Boundary dimensions						基本額定負荷 Basic load ratings	
	d(內圈內徑)	D(外圈外徑)	T(高度)	D1(外圈內徑)	d1(內圈外徑)	rs(最小)	動負荷	靜負荷
	mm						Cr(N)	Cor(N)
F2-6	2	6	3	2	6	0.1	117	83
F2X-7	2.5	7	3.5	2.5	7	0.1	156	117
F3-8	3	8	3.5	3.2	7.8	0.15	600	480
F4-9	4	9	4	4.2	8.8	0.15	800	520
F4-10		10	4	4.2	9.8	0.15	658	580
F5-11	5	11	4.5	5.2	10.8	0.15	988	880
F6-12	6	12	4.5	6.2	11.8	0.15	1600	1255
F7-15	7	15	5	7.2	14.8	0.2	2200	2000
F8-16	8	16	5	8.2	15.8	0.2	2500	3000
F9-17	9	17	5	9.2	16.8	0.2	578	627
F10-18	10	18	5.5	10.2	17.8	0.2	2230	2721

滾針軸承



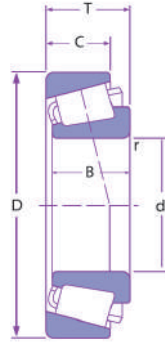
型號 Bearing No.	內徑	外形尺寸			基本額定負荷 Basic load ratings		允許回轉數 Limit speed	型號 Bearing No.	內徑	外形尺寸			基本額定負荷 Basic load ratings		允許回轉數 Limit speed		
		Boundary dimensions			動負荷 Cr(KN)	靜負荷 Cor(KN)				油潤滑 Oil *1000rpm	Boundary dimensions			動負荷 Cr(KN)		靜負荷 Cor(KN)	油潤滑 Oil *1000rpm
		Fw	D	C							Fw	D	C				
		mm								mm							
HK0306TN BK0306	3	6.5	6	1.32	0.95	60	HK1714 BK1714	17	23	14	6.8	10.2	14				
HK0408TN BK0408	4	8	8	1.54	1.07	40	HK1716 BK1716	17	23	16	8.5	10.5	14				
HK0509TN BK0509	5	9	9	2.2	1.79	36	HK1718 BK1718	17	23	18	9.5	10.6	14				
HK0608TN BK0608	6	10	8	1.83	1.55	32	HK1812 BK1812	18	24	12	7.1	9.9	13				
HK0609TN BK0609		10	9	2.65	2.4	30	HK1816 BK1816		24	16	10.65	15.3	13				
HK0708 BK0708	7	11	8	2.8	2.15	27	HK2010 BK2010	20	26	10	5.9	7.2	12				
HK0709 BK0709		11	9	2.8	2.15	27	HK2011 BK2011		26	11	7.5	9.2	12				
HK0808 BK0808	8	12	8	2.55	2.4	21	HK2012 BK2012		26	12	7.6	10.1	12				
HK0810 BK0810		12	10	3.7	3.45	21	HK2014 BK2014		26	14	9.7	18.1	12				
HK0910 BK0910	9	13	10	4.05	4.25	25	HK2016 BK2016		26	16	11.7	29.1	12				
HK0912 BK0912		13	12	5	6	25	HK2018 BK2018		26	18	7.9	12.8	12				
HK1010 BK1010	10	14	10	3.9	4.8	19	HK2020 BK2020		26	20	13.7	24	12				
HK1012 BK1012		14	12	5	6.3	19	HK2025 BK2025		26	25	9.1	14.8	12				
HK1208 BK1208	12	16	8	7.2	8	19	HK2030 BK2030		26	30	21.8	40	12				
HK1210 BK1210		16	10	4.15	5.8	19	HK2210 BK2210		22	28	10	7.2	9.5	11			
HK1212 BK1212		16	12	3.8	5.1	15	HK2212 BK2212	28		12	8.1	10.4	11				
HK1311 BK1311	13	19	11	6.3	6.3	14	HK2216 BK2216	28		16	11.4	18.1	11				
HK1312 BK1312		19	12	6.2	7.1	17	HK2220 BK2220	28		20	14.5	25	11				
HK1410 BK1410	14	20	10	6.7	7	16	HK2512 BK2512	25	32	12	10	14.2	9.5				
HK1412 BK1412		20	12	6.8	7.5	16	HK2514 BK2514		32	14	13.6	18.7	9.5				
HK1416 BK1416		20	16	7.3	9	14	HK2516 BK2516		32	16	13.6	20	9.5				
HK1512 BK1512	15	21	12	7	8.4	14	HK2518 BK2518		32	18	17.5	25.8	9.5				
HK1514 BK1514		21	14	8.5	10.4	13	HK2520 BK2520		32	20	17.9	30	9.5				
HK1515 BK1515		21	15	9.1	11.4	13	HK2525 BK2525		32	25	22.2	36.7	9.5				
HK1516 BK1516		21	16	9.8	11.4	14	HK2526 BK2526		32	26	22.5	42	9.5				
HK1522 BK1522		21	22	10.4	16.5	14	HK2816 BK2816		28	35	16	16.7	26.5	8.5			
HK1612 BK1612		16	22	12	7.1	9.2	14			HK2820 BK2820	35	20	21.3	36	8.5		
HK1614 BK1614	22		14	8.8	9.9	12	HK3012 BK3012		30	37	12	13	19.5				
HK1616 BK1616	22		16	10.1	14.3	14	HK3016 BK3016	37		16	18.1	30					
HK1617 BK1617	22		17	12.9	17.2	12	HK3020 BK3020	37		20	22.3	39.5	8				
HK1622 BK1622	22	22	11.1	17.4	14	HK3026 BK3026	37	26		28.5	54	8					

CSK單向軸承



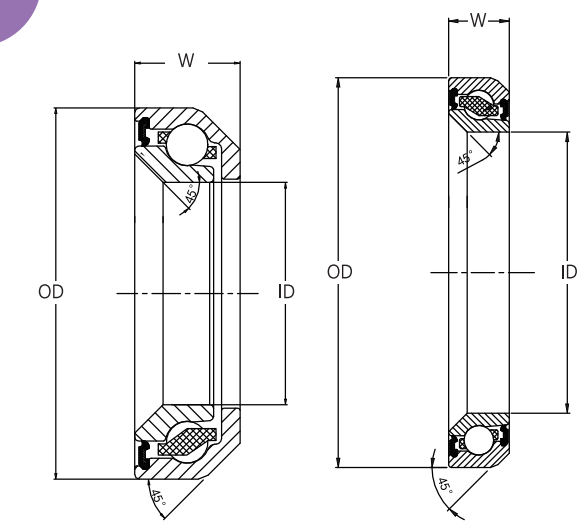
型號 Bearing No.	外形尺寸 Boundary dimensions			扭矩 TKN Nm	基本額定 Basic load ratings		允許回轉數 Limit speed			
	d	D	B		動負荷 Cr(KN)	靜負荷 Cor(KN)	內圈		外圈	
							潤滑脂 Grease	油潤滑 Oil	潤滑脂 Grease	油潤滑 Oil
CSK8	8	22	9	2	3.28	0.86	15	15	15	15
CSK10	10	30	9	5	5.5	2.3	11	-	-	-
CSK12(6201)	12	32	10	7.5	6.1	2.77	10	11	5.5	6.5
CSK15(6202)	15	35	11	13.5	7.4	3.42	8.4	9.4	5	6
CSK17(6203)	17	40	12	24.5	7.9	3.8	7.35	7.8	4.2	5.2
CSK20(6204)	20	47	14	40	9.4	4.46	6	7.8	4.2	5.2
CSK25(6205)	25	52	15	68	10.7	5.46	5.2	5.9	3.4	4.2
CSK30(6206)	30	62	16	110	11.7	6.45	4.2	5	2.8	3.5
CSK35(6207)	35	72	17	140	12.6	7.28	3.6	4	2.2	2.8
CSK40	40	80	22	260	15.54	12.25	3	3.8	2	2.5
CSK6004	20	42	12	60	7.8	3.8	6	-	-	-
CSK6005	25	47	12	65	8.9	5.2	6	-	-	-
CSK6304	20	52	15	68	10.7	5.4	5.2	-	-	-
CSK6305	25	62	17	110	11.7	6.46	4.2	-	-	-
CSK6306	30	72	19	140	12.6	7.28	3.6	-	-	-
CSK12 2RS	12	32	14	7.5	6.1	2.77	10	11	5.5	6.5
CSK15 2RS	15	35	16	13.5	7.4	3.42	8.4	9.4	5	6
CSK17 2RS	17	40	17	24.5	7.9	3.8	7.35	7.8	4.2	5.2
CSK20 2RS	20	47	19	40	9.4	4.46	6	7.8	4.2	5.2
CSK25 2RS	25	52	20	68	10.7	5.46	5.2	5.9	3.4	4.2
CSK30 2RS	30	62	21	110	11.7	6.45	4.2	5	2.8	3.5
CSK35 2RS	35	72	22	140	12.6	7.28	3.6	4	2.2	2.8
CSK40 2RS	40	80	27	260	15.54	12.25	3	3.8	2	2.5
OW6004 2RS	20	42	14	50	7.8	3.8	6	-	-	-
OW6006 2RS	30	55	14	80	13.2	8.3	4	-	-	-
OW6205 2RS	25	52	15	60	13	8	5.2	5.9	3.4	4.2
CSK10P	10	30	9	5	5.5	2.3	11	-	-	-
CSK12P	12	32	10	7.5	6.1	2.77	10	11	5.5	6.5
CSK15P	15	35	11	13.5	7.4	3.42	8.4	9.4	5	6
CSK17P	17	40	12	24.5	7.9	3.8	7.35	7.8	4.2	5.2
CSK20P	20	47	14	40	9.4	4.46	6	7.8	4.2	5.2
CSK25P	25	52	15	68	10.7	5.46	5.2	5.9	3.4	4.2
CSK30P	30	62	16	110	11.7	6.45	4.2	5	2.8	3.5
CSK35P	35	72	17	140	12.6	7.28	3.6	4	2.2	2.8
CSK40P	40	80	22	260	15.54	12.25	3	3.8	2	2.5
CSK10PP	10	30	9	5	5.5	2.3	11	-	-	-
CSK12PP	12	32	10	7.5	6.1	2.77	10	11	5.5	6.5
CSK15PP	15	35	11	13.5	7.4	3.42	8.4	9.4	5	6
CSK17PP	17	40	12	24.5	7.9	3.8	7.35	7.8	4.2	5.2
CSK20PP	20	47	14	40	9.4	4.46	6	7.8	4.2	5.2
CSK25PP	25	52	15	68	10.7	5.46	5.2	5.9	3.4	4.2
CSK30PP	30	62	16	110	11.7	6.45	4.2	5	2.8	3.5
CSK35PP	35	72	17	140	12.6	7.28	3.6	4	2.2	2.8
CSK40PP	40	80	22	260	15.54	12.25	3	3.8	2	2.5

圓錐滾子軸承



型號 Bearing No.	外形尺寸 Boundary dimensions						基本額定負荷 Basic load ratings		允許回轉數 Limit speed	
	d	D	T	B	C	rs(最小)	動負荷	靜負荷	潤滑脂 Grease	油潤滑 Oil
	mm						Cr(KN)	Cor(KN)	*1000rpm	
30203	17	40	13.25	12	11	1	20.5	20.3	9.9	13
30303		47	15.25	14	12	1	28.9	26.3	9	12
30204	20	47	15.25	14	12	1	28.2	28.7	8.8	12
30304		52	16.25	15	13	1.5	35.5	34	8	11
32005	25	47	15	15	11.5	0.6	27.8	33.5	7.9	11
30205		52	16.25	15	13	1	31.5	34	7.3	9.8
32205		52	19.25	18	16	1	42	47	7.3	9.8
30305		62	18.25	17	15	1.5	48.5	47.5	6.7	8.9
32305	30	62	25.25	24	20	1.5	61.5	64.5	6.7	8.9
32006		55	17	17	13	1	37.5	46	6.9	9.2
30206		62	17.25	16	14	1	43.5	48	6.3	8.4
32206		62	21.25	20	17	1	54.5	64	6.3	8.4
30306	35	72	20.75	19	16	1.5	60	61	5.7	7.6
32306		72	28.75	27	23	1.5	81	90	5.7	7.6
32007		62	18	18	14	1	41.5	52.5	6.1	8.1
30207		72	18.25	17	15	1.5	55.5	61.5	5.5	7.4
32207	40	72	24.25	23	19	1.5	72.5	87	5.5	7.4
30307		80	22.75	21	18	2	75	77	5	6.6
32307		80	32.75	31	25	2	101	115	5	6.6
32008		68	19	19	14.5	1	50	65.5	5.3	7.1
30208	45	80	19.75	18	16	1.5	61	67	4.9	6.6
32208		80	24.75	23	19	1.5	79.5	93.5	4.9	6.6
30308		90	25.25	23	20	2	91.5	102	4.4	5.9
32308		90	35.25	33	27	2	122	150	4.2	5.6
32009	50	75	20	20	15.5	1	57.5	76.5	4.8	6.4
30209		85	20.75	19	16	1.5	67.5	78.5	4.4	5.9
32209		85	24.75	23	19	1.5	82	100	4.4	5.9
30309		100	27.25	25	22	2	111	126	4	5.3
32309	55	100	38.25	36	30	2	154	191	4	5.3
32010		80	20	20	15.5	1	62.5	88	4.4	5.8
30210		90	21.75	20	17	1.5	77	93	4	5.3
32210		90	24.75	23	19	1.5	87.5	109	4	5.3
30310	60	110	29.25	27	23	2.5	133	152	3.6	4.8
32310		110	42.25	40	33	2.5	184	232	3.6	4.8

車頭碗軸承



BEARING NO.	ID(MM) 內徑	OD(MM) 外徑	W(MM) 寬度	內/外角度
ACB327K	27.15	38	6.5	36/45
ACB327H63	27.2	38	6.3	45/45
ACB33417CH6	33	41.7	6.2	30/45
ACB335	30.15	39	6.5	45/45
ACB345	30.15	41	6.5	45/45
ACB345RD	30.15	41	6.5	45/45
ACB345H7	30.15	41	7	45/45
ACB345K	30.15	41	6.5	36/45
ACB845	30.15	41.8	6.5	45/45
ACB845H7	30.15	41.8	7	45/45
ACB845H7	30.15	41.8	7	45/45
ACB845KH7	30.15	41.8	7	36/45
ACB342H63	30.2	41	6.3	45/45
ACB842H63	30.2	41.8	6.3	45/45
ACB842H7	30.2	41.8	7	45/45
ACB842	30.2	41.8	6.5	45/45
ACB845H8	30.5	41.8	8	45/45
ACB845H8	30.5	41.8	8	45/45
ACB448H7	34.1	46.8	7	45/45
ACB449H7	34.1	46.9	7	45/45
ACB3749H7	37	49	7	45/45
ACB40518H7	40	51.8	7	45/45
ACB40518KH8	40	51.8	8	36/45
ACB40518H8	40	51.8	8	45/45
ACB4052	40	52	6.5	36/45
ACB4052K	40	52	6.5	36/45
ACB4052H7	40	52	7	45/45
ACB4052H8	40	52	8	45/45
ACB3547H7	35	47	7	45/45
ACB3047SH9	30	47	9	30/60

※ 更多的軸承資訊/規格請來信或來電洽詢TTN永興軸承 sales@ttn-bearing.com.tw

Moving with the Earth

永興軸承 安心運轉



SINCE1976

TAIWAN

台灣 永興軸承有限公司

YOUNG SING BALL BEARING CO., LTD.
新北市新莊區頭前路28號
No.28, Touqian Rd., Xinzhuang Dist.,
New Taipei City 242 Taiwan
電話：+886 2 8992 7722
傳真：+886 2 2277 4971
E-Mail : sales@ttn-bearing.com.tw

SINCE2006

KUNSHAN

昆山 昆山義榮軸承製造有限公司

KUNSHAN YI RONG BEARING MANUFACTURING CO.,LTD
江蘇省昆山市淀山湖鎮北苑路9號
No.9, Beiyuan Rd., Dianshanlake Town, Kunshan City,
Jiangsu Province 215345 China
電話：+86 512 57896655 / 57890066
傳真：+86 512 57891010
E-Mail : ttn@ttn-bearing.com / long@ttn-bearing.com

SINCE1999

SHANGHAI

上海 上海永興軸承製造有限公司

SHANGHAI YOUNG SING BEARING
MANUFACTURING CO.,LTD
上海市閔行區七莘路2099弄2幢南樓
No. 6805, Zhongchun Road, Qibao Town,
Minhang District, Shanghai City
E-Mail : ttn1@ttn-bearing.com

SINCE2004

NINGBO

寧波萬豐軸承有限公司

NINGBO WANFENG BEARING CO., LTD.
浙江豐安精密機械有限公司
ZHEJIANG FENG'AN PRECISION MACHINERY CO.,LTD
寧波慈溪市周巷鎮鎮北工業園區巷通路99號
No. 99, Xiang Tong Road, North Town Park,
Zhouxiang Town, Cixi City, Ningbo City, China
E-Mail : ttn2@ttn-bearing.com

