



TTN[®] BEARINGS

等截面薄壁軸承

Equal-section thin-wall bearings



永興軸承·安心運轉

www.TTN-BEARING.com

公司簡介

Company Brief

TTN 永興軸承有限公司成立於1976年，台灣專業的軸承製造商。永興軸承成立 40 多年以來一直致力於提供卓越的品質、技術創新、精密檢測、解決方案與一條龍客製化服務，在行業中贏得眾多客戶的信賴和讚譽。持續開發了多種新型軸承，致力創新技術精進與多元化發展，更憑藉著在精密加工方面的技術優勢，不斷開發精密機械元件、車類零部件等高精密產品。

TTN 自有實驗室的可靠性測試，為了提供更全面性服務，及擴展產品應用於更廣大的產業面，永興軸承投入了大量資源，建置自有實驗室，除了能夠提供客製化產品和解決方案外，詳盡的測試也確保了新產品在設計上安全性的要求，為客戶創造創新價值提供卓越的品質與安全可靠的完善服務。實驗室除了標準的材料分析、設計驗證與工況模擬（高低溫度/鹽霧/壓力/震動）外，也特別針對了不同的軸承生產參數調整，如：注脂量、游隙、密封測試、曲率進行差異性與壽命分析。而新式材料如陶瓷(SiC/Si3N4)、工程塑料 (PEEK/Torlon)，近年在軸承上的應用也越來越普遍，需要更專業且精密檢測設備，更通過ISO9001和 IATF16949 品質認證，確保產品質量符合國際 RoHS、Reach、CPSIA 等標準。

軸承是作為機械設備中的重要零部件，在應用在各行業，是非常關鍵的核心零部件，如電機設備、風扇、醫療輔具、汽機車、自行車、滑板、運動器材、無人機、各種工具機、電梯、辦公家具、各式輪子等，都需要軸承帶動運轉。

TTN 永興軸承提供極佳性價比與技術支援，擴展應用於各大產業，更提供客製化產品和解決方案，為客戶創造創新價值服務，完美軸承的應用帶動全球運轉，聚焦國際，與世界接軌。

等截面薄壁軸承

Equal-section thin-wall bearings

此種類軸承內外圈橫截面長寬相等，且同一系列軸承橫截面積不隨內徑和外徑尺寸的增加而改變，與普通6系深溝球軸承截面積隨內外徑變化有所不同，又此類屬於薄壁軸承的一種，具有結構單純、小型輕量化等優點，廣泛用於各種緊湊結構的支撐和旋轉機械設計中，例如機器手臂、半導體設備、航空航太、紡織機械與石油化工業等。

◆ 等截面薄壁軸承的主要特點包括：

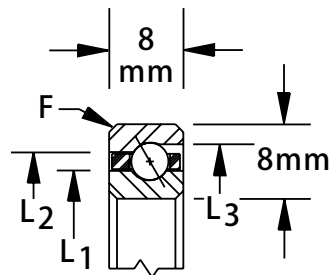
1. 重量輕、尺寸小，非常適合於對安裝空間要求比較嚴格的場合。
2. 結構具均勻分佈負載能力，減少由於負載不均勻而引起的應力集中問題。
3. 採用相同系列的薄壁等截面軸承，可以達到相關的零件系列化和標準化。

產品材質為優質軸承鋼與AISI440C不銹鋼兩種，根據實際應用方式的不同主要可分為開式與雙面密封兩種，也可訂製客製化材質密封或單側密封。開式系列主要有三種結構類型：徑向深溝型（C型）、角接觸（A型）和四點接觸（X型），而密封軸承有兩種結構類型：徑向深溝型（C型）和四點接觸（X型）。軸承保持器材質常見的有黃銅、尼龍、不銹鋼等。也可根據需求特製酚醛/PEEK等複合材質。

K系列 A型角接觸軸承

Metric System/K Series Bearings

8mm 系列										
軸承型號	尺寸					承載能力				重量 (kg)
	基本尺寸 (mm)		擋邊尺寸 (mm)			徑向(kg)		軸向(kg)		
	孔徑	外徑	L1	L2	L3	靜載荷	動載荷	靜載荷	動載荷	
K02508AR0	25	41	30.9	35.1	37.2	372	272	1073	561	0.06
K05008AR0	50	66	55.9	60.1	62.2	656	367	1894	819	0.08
K06008AR0	60	76	65.9	70.1	72.2	787	408	2273	925	0.09
K07008AR0	70	86	75.9	80.1	82.2	896	440	2588	1009	0.1
K08008AR0	80	96	85.9	90.1	92.2	1006	470	2903	1090	0.12
K09008AR0	90	106	95.9	100.1	102.2	1137	505	3282	1182	0.13
K10008AR0	100	116	105.9	110.1	112.2	1246	533	3598	1257	0.14
K11008AR0	110	126	115.9	120.1	122.2	1356	561	3914	1329	0.15
K12008AR0	120	136	125.9	130.1	132.2	1465	587	4229	1400	0.16
K13008AR0	130	146	135.9	140.1	142.2	1596	618	4608	1482	0.17
K14008AR0	140	156	145.9	150.1	152.2	1706	643	4923	1549	0.18
K15008AR0	150	166	155.9	160.1	162.2	1815	667	5239	1615	0.2
K16008AR0	160	176	165.9	170.1	172.2	1946	696	5618	1691	0.2
K17008AR0	170	186	175.9	180.1	182.1	2055	720	5933	1754	0.21
K18008AR0	180	196	185.9	190.1	192.1	2165	742	6249	1816	0.22
*K19008AR0	190	206	195.9	200.1	202.1	2296	769	6628	1889	0.23
K20008AR0	200	216	205.9	210.1	212.1	2405	791	6944	1948	0.23
K25008AR0	250	266	255.9	260.1	262.1	2974	897	8585	2244	0.28
K30008AR0	300	316	305.9	310.1	312.1	3564	999	10289	2532	0.33
K32008AR0	320	336	325.9	330.1	332.1	3805	1039	10983	2645	0.36
K34008AR0	340	356	345.9	350.1	352.1	4023	1073	11614	2745	0.38
K36008AR0	360	376	365.9	370.1	372.1	4264	1110	12309	2854	0.4



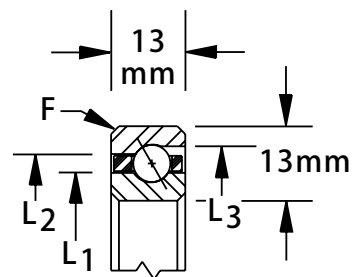
$F = 0.8$



K系列 A型角接觸軸承

Metric System/K Series Bearings

13mm 系列										
軸承型號	尺寸					承載能力				重量 (kg)
	基本尺寸 (mm)		擋邊尺寸 (mm)			徑向(kg)		軸向(kg)		
	孔徑	外徑	L1	L2	L3	靜載荷	動載荷	靜載荷	動載荷	
*K02513AR0	25	51	34.7	41.3	44.7	616	554	1778	1075	0.13
*K05013AR0	50	76	59.7	66.3	69.6	1064	725	3070	1547	0.2
*K06013AR0	60	86	69.7	76.3	79.6	1232	782	3555	1706	0.22
K07013AR0	70	96	79.7	86.3	89.6	1456	860	4201	1906	0.25
*K08013AR0	80	106	89.7	96.3	99.6	1623	913	4686	2050	0.28
*K09013AR0	90	116	99.7	106.3	109.6	1791	964	5171	2190	0.31
*K10013AR0	100	126	109.7	116.3	119.6	1959	1013	5656	2324	0.34
*K11013AR0	110	136	119.7	126.3	129.6	2127	1061	6141	2455	0.37
*K12013AR0	120	146	129.7	136.3	139.6	2295	1108	6625	2583	0.39
*K13013AR0	130	156	139.7	146.3	149.6	2519	1171	7272	2748	0.42
*K14013AR0	140	166	149.7	156.3	159.5	2687	1215	7757	2869	0.45
*K15013AR0	150	176	159.7	166.3	169.5	2855	1258	8241	2987	0.48
*K16013AR0	160	186	169.7	176.3	179.5	3023	1301	8726	3104	0.51
K17013AR0	170	196	179.7	186.3	189.5	3191	1342	9211	3217	0.54
*K18013AR0	180	206	189.7	196.3	199.5	3359	1382	9696	3329	0.56
K19013AR0	190	216	199.7	206.3	209.5	3527	1422	10181	3439	0.59
*K20013AR0	200	226	209.7	216.3	219.4	3750	1476	10827	3583	0.62
*K25013AR0	250	276	259.7	266.3	269.4	4590	1659	13251	4100	0.76
*K30013AR0	300	326	309.7	316.3	319.3	5486	1840	15837	4618	0.9
*K32013AR0	320	346	329.7	336.3	339.3	5822	1904	16806	4804	0.96
*K34013AR0	340	366	349.7	356.3	359.2	6213	1978	17937	5017	1.02
*K36013AR0	360	386	369.7	376.3	379.2	6550	2038	18907	5196	1.07



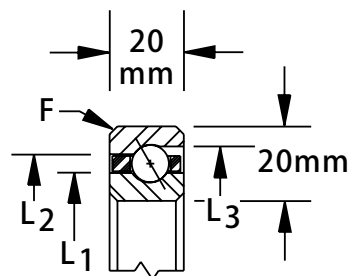
$F = 1.5$



K系列 A型角接觸軸承

Metric System/K Series Bearings

20mm 系列										
軸承型號	尺寸					承載能力				重量 (kg)
	基本尺寸 (mm)		擋邊尺寸 (mm)			徑向(kg)		軸向(kg)		
	孔徑	外徑	L1	L2	L3	靜載荷	動載荷	靜載荷	動載荷	
*K02520AR0	25	65	40	50	55	1134	1155	3272	2115	0.31
*K05020AR0	50	90	65	75	80	1889	1460	5454	2973	0.49
*K06020AR0	60	100	75	85	90	2141	1547	6181	3231	0.56
*K07020AR0	70	110	85	95	100	2393	1633	6908	3480	0.62
*K08020AR0	80	120	95	105	110	2645	1717	7635	3720	0.69
*K09020AR0	90	130	105	115	120	3023	1851	8726	4067	0.77
*K10020AR0	100	140	115	125	130	3275	1929	9453	4290	0.84
*K11020AR0	110	150	125	135	140	3527	2005	10181	4507	0.91
*K12020AR0	120	160	135	145	150	3778	2080	10908	4719	0.97
*K13020AR0	130	170	145	155	160	4030	2154	11635	4927	1.04
*K14020AR0	140	180	155	165	170	4282	2226	12362	5130	1.11
K15020AR0	150	190	165	175	180	4660	2339	13453	5427	1.19
K16020AR0	160	200	175	185	190	4912	2407	14180	5621	1.26
K17020AR0	170	210	185	195	200	5146	2474	14907	5811	1.32
K18020AR0	180	220	195	205	210	5416	2540	15634	5999	1.39
*K19020AR0	190	230	205	215	220	5668	2605	16361	6183	1.46
K20020AR0	200	240	215	225	230	6045	2706	17452	6455	1.54
K25020AR0	250	290	265	275	280	7431	3041	21452	7408	1.89
K30020AR0	300	340	315	325	330	8691	3317	25088	8222	2.23
*K32020AR0	320	360	315	345	350	9321	3454	26906	8615	2.37
*K34020AR0	340	380	355	365	370	9824	3556	28360	8923	2.51
*K36020AR0	360	400	375	385	390	10454	3685	30178	9300	2.66



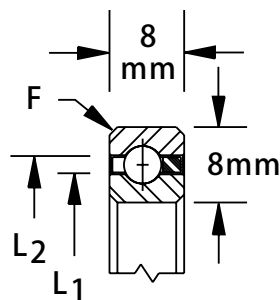
$F = 1.5$



K系列 C型深溝球軸承

Metric System/K Series Bearings

8mm 系列							
軸承型號	尺寸				徑向承載能力 (kg)		重量 (kg)
	基本尺寸 (mm)		擋邊尺寸 (mm)		徑向 (kg)		
	孔徑	外徑	L1	L2	靜載荷	動載荷	
K02508CP0	25	41	30.9	35.1	303	255	0.06
K05008CP0	50	66	55.9	60.1	556	350	0.08
K06008CP0	60	76	65.9	70.1	656	384	0.09
K07008CP0	70	86	75.9	80.1	758	417	0.1
K08008CP0	80	96	85.9	90.1	859	448	0.11
K09008CP0	90	106	95.9	100.1	959	478	0.13
K10008CP0	100	116	105.9	110.1	1061	507	0.14
K11008CP0	110	126	115.9	120.1	1162	534	0.15
K12008CP0	120	136	125.9	130.1	1262	561	0.16
K13008CP0	130	146	135.9	140.1	1364	588	0.17
K14008CP0	140	156	145.9	150.1	1465	613	0.18
K15008CP0	150	166	155.9	160.1	1565	638	0.2
K16008CP0	160	176	165.9	170.1	1666	662	0.2
K17008CP0	170	186	175.9	180.1	1767	686	0.2
K18008CP0	180	196	185.9	190.1	1868	709	0.21
*K19008CP0	190	206	195.9	200.1	1944	725	0.21
K20008CP0	200	216	205.9	210.1	2045	748	0.22
K25008CP0	250	266	255.9	260.1	2550	853	0.28
K30008CP0	300	316	305.9	310.1	3055	949	0.35
K32008CP0	320	336	325.9	330.1	3257	985	0.39
K34008CP0	340	356	345.9	350.1	3459	1016	0.42
K36008CP0	360	376	365.9	370.1	3636	1050	0.46



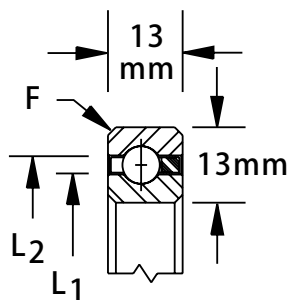
F = 0.8



K系列 C型深溝球軸承

Metric System/K Series Bearings

13mm 系列							
軸承型號	尺寸				徑向承載能力		重量 (kg)
	基本尺寸 (mm)		擋邊尺寸 (mm)		徑向 (kg)		
	孔徑	外徑	L1	L2	靜載荷	動載荷	
*K02513CP0	25	51	34.7	41.3	517	535	0.11
*K05013CP0	50	76	59.7	66.3	905	697	0.18
*K06013CP0	60	86	69.7	76.3	1099	775	0.21
K07013CP0	70	96	79.7	86.3	1228	819	0.24
*K08013CP0	80	106	89.7	96.3	1358	862	0.26
*K09013CP0	90	116	99.7	106.3	1551	931	0.29
*K10013CP0	100	126	109.7	116.3	1681	971	0.32
*K11013CP0	110	136	119.7	126.3	1875	1035	0.35
*K12013CP0	120	146	129.7	136.3	2004	1073	0.38
*K13013CP0	130	156	139.7	146.3	2133	1110	0.41
*K14013CP0	140	166	149.7	156.3	2327	1169	0.44
*K15013CP0	150	176	159.7	166.3	2456	1204	0.46
*K16013CP0	160	186	169.7	176.3	2586	1239	0.49
K17013CP0	170	196	179.7	186.3	2780	1294	0.52
*K18013CP0	180	206	189.7	196.3	2909	1327	0.55
K19013CP0	190	216	199.7	206.3	3038	1360	0.58
*K20013CP0	200	226	209.7	216.3	3232	1411	0.61
*K25013CP0	250	276	259.7	266.3	4008	1598	0.75
*K30013CP0	300	326	309.7	316.3	4719	1754	0.89
*K32013CP0	320	346	329.7	336.3	5042	1823	0.95
*K34013CP0	340	366	349.7	356.3	5365	1889	1.01
*K36013CP0	360	386	369.7	376.3	5688	1954	1.06



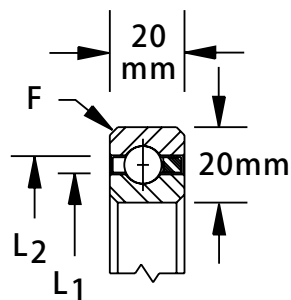
F = 1.5



K系列 C型深溝球軸承

Metric System/K Series Bearings

20mm 系列							
軸承型號	尺寸				徑向承載能力		重量 (kg)
	基本尺寸 (mm)		擋邊尺寸 (mm)		徑向 (kg)		
	孔徑	外徑	L1	L2	靜載荷	動載荷	
*K02520CP0	25	65	40	50	1018	1178	0.34
*K05020CP0	50	90	65	75	1600	1410	0.51
*K06020CP0	60	100	75	85	1745	1452	0.58
*K07020CP0	70	110	85	95	2036	1573	0.65
*K08020CP0	80	120	95	105	2181	1617	0.72
*K09020CP0	90	130	105	115	2473	1730	0.8
*K10020CP0	100	140	115	125	2618	1773	0.86
*K11020CP0	110	150	125	135	2909	1880	0.94
*K12020CP0	120	160	135	145	3200	1982	1.01
*K13020CP0	130	170	145	155	3345	2023	1.08
*K14020CP0	140	180	155	165	3636	2121	1.15
K15020CP0	150	190	165	175	3781	2161	1.2
K16020CP0	160	200	175	185	4072	2254	1.3
K17020CP0	170	210	185	195	4363	2293	1.4
K18020CP0	180	220	195	205	4508	2383	1.5
*K19020CP0	190	230	205	215	4800	2470	1.5
K20020CP0	200	240	215	225	4945	2507	1.6
K25020CP0	250	290	265	275	6108	2821	2.1
K30020CP0	300	340	315	325	7272	3111	2.3
*K32020CP0	320	360	335	345	7708	3213	2.42
*K34020CP0	340	380	355	365	8144	3312	2.54
*K36020CP0	360	400	375	385	8581	3408	2.7



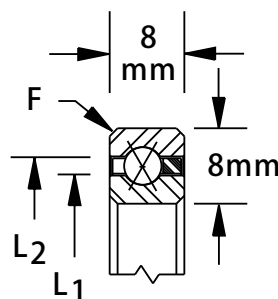
F = 1.5



K系列 X型四點接觸軸承

Metric System/K Series Bearings

8mm 系列											
軸承型號	尺寸				承載能力						重量 (kg)
	基本尺寸 (mm)		擋邊尺寸 (mm)		徑向 (kg)		軸向 (kg)		力矩 (N-m)		
	孔徑	外徑	L1	L2	靜載荷	動載荷	靜載荷	動載荷	靜載荷	動載荷	
K02508XP0	25	41	30.9	35.1	334	331	758	469	49	40	0.06
K05008XP0	50	66	55.9	60.1	555	460	1389	666	158	98	0.08
K06008XP0	60	76	65.9	70.1	656	506	1641	745	219	127	0.09
K07008XP0	70	86	75.9	80.1	757	549	1894	819	290	158	0.1
K08008XP0	80	96	85.9	90.1	859	591	2146	890	370	191	0.11
K09008XP0	90	106	95.9	100.1	959	631	2399	959	461	228	0.13
K10008XP0	100	116	105.9	110.1	1060	670	2651	1025	562	266	0.14
K11008XP0	110	126	115.9	120.1	1162	707	2903	1090	672	307	0.15
K12008XP0	120	136	125.9	130.1	1262	743	3156	1152	792	350	0.16
K13008XP0	130	146	135.9	140.1	1363	778	3156	1212	923	395	0.18
K14008XP0	140	156	145.9	150.1	1465	812	3661	1271	1063	442	0.19
K15008XP0	150	166	155.9	160.1	1565	846	3914	1329	1213	492	0.2
K16008XP0	160	176	165.9	170.1	1666	878	4166	1386	1373	543	0.2
K17008XP0	170	186	175.9	180.1	1767	910	4418	1441	1543	596	0.2
K18008XP0	180	196	185.9	190.1	1868	941	4671	1495	1722	651	0.21
* K19008XP0	190	206	195.9	200.1	1944	963	4860	1536	1888	701	0.21
K20008XP0	200	216	205.9	210.1	2045	992	5113	1588	2086	759	0.22
K25008XP0	250	266	255.9	260.1	2550	1133	6375	1840	3226	1075	0.28
K30008XP0	300	266	305.9	310.1	3055	1261	7638	2076	4614	1429	0.35
K32008XP0	320	336	325.9	330.1	3257	1310	8143	2166	5238	1580	0.39
K34008XP0	340	356	345.9	350.1	3459	1350	8648	2255	5859	1728	0.42
K36008XP0	360	376	365.9	370.1	3636	1396	9089	2330	6561	1890	0.46



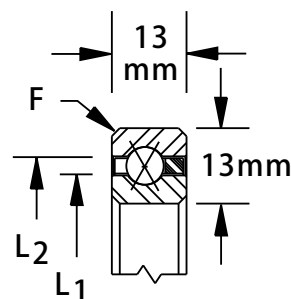
$F = 0.8$



K系列 X型四點接觸軸承

Metric System/K Series Bearings

13mm 系列											
軸承型號	尺寸 (mm)				承載能力						重量 (kg)
	基本尺寸 (mm)		擋邊尺寸 (mm)		徑向 (kg)		軸向 (kg)		力矩 (N-m)		
	孔徑	外徑	L1	L2	靜載荷	動載荷	靜載荷	動載荷	靜載荷	動載荷	
*K02513XP0	25	51	34.7	41.3	696	689	1293	869	96	96	0.13
*K05013XP0	50	76	59.7	66.3	919	910	2263	1226	280	211	0.2
*K06013XP0	60	86	69.7	76.3	1099	1014	2747	1436	393	272	0.23
*K07013XP0	70	96	79.7	86.3	1228	1074	3070	1547	500	328	0.26
*K08013XP0	80	106	89.7	96.3	1358	1133	3393	1653	619	388	0.28
*K09013XP0	90	116	99.7	106.3	1551	1224	3878	1808	784	464	0.31
*K10013XP0	100	126	109.7	116.3	1681	1279	4201	1906	931	532	0.34
*K11013XP0	110	136	119.7	126.3	1875	1364	4686	2050	1131	617	0.37
*K12013XP0	120	146	129.7	136.3	2006	1415	5010	2144	1307	693	0.4
*K13013XP0	130	156	139.7	146.3	2133	1466	5333	2235	1496	771	0.43
*K14013XP0	140	166	149.7	156.3	2327	1544	5817	2368	1746	869	0.46
*K15013XP0	150	176	159.7	166.3	2456	1592	6141	2455	1963	954	0.48
*K16013XP0	160	186	169.7	176.3	2586	1639	6464	2541	2193	1043	0.51
*K17013XP0	170	196	179.7	186.3	2780	1711	6949	2666	2494	1152	0.54
*K18013XP0	180	206	189.7	196.3	2909	1756	7272	2748	2753	1247	0.57
K19013XP0	190	216	199.7	206.3	3038	1800	7595	2829	3024	1344	0.6
*K20013XP0	200	226	209.7	216.3	3232	1868	8080	2948	3375	1464	0.63
*K25013XP0	250	276	259.7	266.3	4008	2119	10019	3403	5168	2050	0.77
*K30013XP0	300	326	309.7	316.3	4719	2327	11796	3794	7242	2680	0.91
*K32013XP0	320	346	329.7	336.3	5042	2419	12605	3966	8232	2963	0.97
*K34013XP0	340	366	349.7	356.3	5365	2508	13412	4133	9286	3257	1.02
*K36013XP0	360	386	369.7	376.3	5688	2594	14220	4298	10403	3560	1.08



F = 1.5

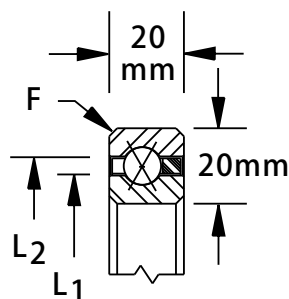


K系列 X型四點接觸軸承

Metric System/K Series Bearings

20mm 系列

軸承型號	尺寸 (mm)				承載能力						重量 (kg)
	基本尺寸 (mm)		擋邊尺寸 (mm)		徑向 (kg)		軸向 (kg)		力矩 (N-m)		
	孔徑	外徑	L1	L2	靜載荷	動載荷	靜載荷	動載荷	靜載荷	動載荷	
*K02520XP0	25	65	40	50	1518	1503	2545	1789	225	225	0.34
*K05020XP0	50	90	65	75	1845	1827	3999	2418	549	470	0.52
*K06020XP0	60	100	75	85	1906	1887	4363	2562	685	556	0.59
*K07020XP0	70	110	85	95	2071	2050	5090	2839	899	679	0.66
*K08020XP0	80	120	95	105	2181	2111	5454	2973	1070	777	0.73
*K09020XP0	90	130	105	115	2473	2263	6181	3231	1334	916	0.8
*K10020XP0	100	140	115	125	2618	2323	6545	3357	1540	1026	0.87
*K11020XP0	110	150	125	135	2909	2466	7272	3601	1854	1179	0.94
*K12020XP0	120	160	135	145	3200	2603	7999	3837	2196	1341	1.01
*K13020XP0	130	170	145	155	3345	2660	8363	3953	2460	1468	1.07
*K14020XP0	140	180	155	165	3636	2791	9090	4179	2852	1643	1.15
K15020XP0	150	190	165	175	3781	2845	9453	4290	3152	1779	1.22
K16020XP0	160	200	175	185	4072	2970	10180	4507	3594	1967	1.3
K17020XP0	170	210	185	195	4363	3023	10907	4719	3929	2113	1.37
K18020XP0	180	220	195	205	4508	3143	11271	4823	4421	2312	1.44
*K19020XP0	190	230	205	215	4800	3260	11999	5029	4942	2519	1.51
K20020XP0	200	240	215	225	4945	3309	12362	5130	5334	2678	1.57
K25020XP0	250	290	265	275	6108	3731	15271	5906	8087	3706	2.1
K30020XP0	300	340	315	325	7272	4119	18179	6633	11410	4849	2.3
*K32020XP0	320	360	335	345	7708	4255	19270	6897	12850	5323	2.44
*K34020XP0	340	380	355	365	8144	4388	20361	7154	14376	5812	2.58
*K36020XP0	360	400	375	385	8581	4518	21452	7408	15988	6316	2.73



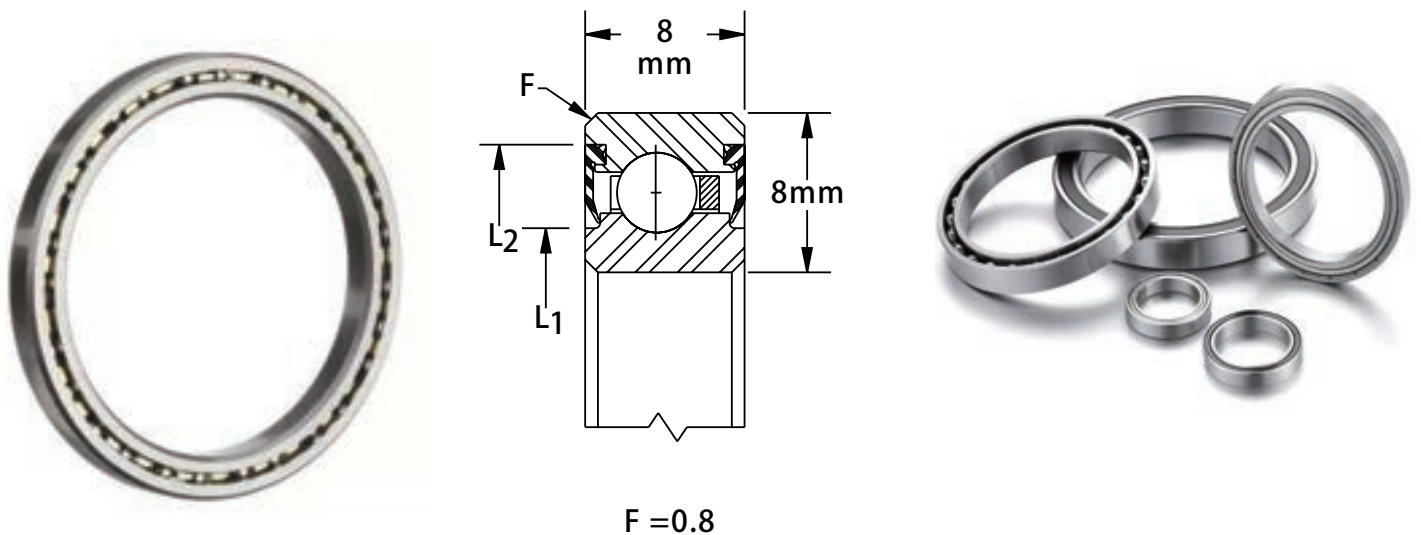
F = 1.5



J系列 C型深溝球軸承

Metric System/J Series Bearings

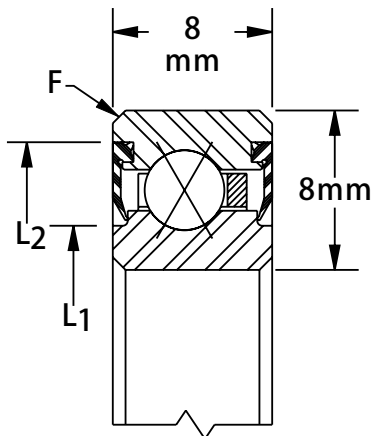
8mm 系列 (雙側密封)									
軸承型號	尺寸				承載能力		極限轉速 (RPM**)	空載極限 轉矩 (N-m)	重量 (kg)
	基本尺寸 (mm)		擋邊尺寸 (mm)		徑向承載能力 (kg)				
	孔徑	外徑	L1	L2	靜載荷	動載荷			
*J02508CP0	25	41	31.55	34.42	303	255	5580	0.02	0.06
*J05008CP0	50	66	56.55	59.42	556	350	3180	0.04	0.08
*J06008CP0	60	76	66.55	69.42	656	384	2710	0.05	0.09
*J07008CP0	70	86	76.55	79.42	758	417	2360	0.07	0.1
*J08008CP0	80	96	86.55	89.42	859	448	2090	0.09	0.11
*J09008CP0	90	106	96.55	99.42	959	478	1880	0.12	0.13
*J10008CP0	100	116	106.55	109.42	1061	507	1700	0.15	0.14
*J11008CP0	110	126	116.55	119.42	1162	534	1560	0.18	0.15
*J12008CP0	120	136	126.55	129.42	1262	561	1440	0.22	0.16
*J13008CP0	130	146	136.55	139.42	1364	588	1330	0.26	0.17
*J14008CP0	140	156	146.55	149.42	1465	613	1240	0.3	0.18
*J15008CP0	150	166	156.55	159.42	1565	638	1160	0.35	0.2
*J16008CP0	160	176	166.55	169.42	1666	662	1090	0.4	0.2
*J17008CP0	170	186	176.55	179.42	1767	686	1030	0.46	0.2



J系列 X型四點接觸軸承

Metric System/J Series Bearings

8mm 系列 (雙側密封)													
軸承型號	尺寸 (mm)				承載能力						空載極限轉速 (RPM**)	極限轉矩 (N-m)	重量 (kg)
	基本尺寸		擋邊尺寸		徑向 (kg)		軸向 (kg)		力矩 (N-m)				
	孔徑	外徑	L1	L2	靜載荷	動載荷	靜載荷	動載荷	靜載荷	動載荷			
*J02508XP0	25	41	31.55	34.42	334	331	758	469	49	40	3000	0.02	0.06
*J05008XP0	50	66	56.55	59.42	555	460	1389	666	158	98	1500	0.04	0.08
*J06008XP0	60	76	66.55	69.42	656	506	1641	745	219	127	1270	0.05	0.09
*J07008XP0	70	86	76.55	79.42	757	549	1894	819	290	158	1090	0.07	0.1
*J09008XP0	90	106	96.55	99.42	959	631	2399	959	461	228	700	0.12	0.13
*J10008XP0	100	116	106.55	109.42	1060	670	2651	1025	562	266	630	0.15	0.14
*J11008XP0	110	126	116.55	119.42	1162	707	2903	1090	672	307	580	0.18	0.15
*J12008XP0	120	136	126.55	129.42	1262	743	3156	1152	792	350	530	0.22	0.16
*J13008XP0	130	146	136.55	139.42	1363	778	3156	1212	923	395	490	0.26	0.18
*J14008XP0	140	156	146.55	149.42	1465	812	3661	1271	1063	442	450	0.3	0.19
*J15008XP0	150	166	156.55	159.42	1565	846	3914	1329	1213	492	420	0.35	0.2
*J16008XP0	160	176	166.55	169.42	1666	878	4166	1386	1373	543	400	0.4	0.2
*J17008XP0	170	186	176.55	179.42	1767	910	4418	1441	1543	596	370	0.46	0.2



F = 0.8





永興軸承



AGV

※ 通過 ISO 和 IATF16949，產品質量符合 RoHS、Reach、CPSIA 標準，更榮獲匠心品質金獎。



SINCE1976 TAIWAN
台灣 永興軸承有限公司

YOUNG SING BALL BEARING CO., LTD.
新北市新莊區頭前路28號
No.28, Touqian Rd., Xinzhuang Dist.,
New Taipei City 242 Taiwan
電話：+886 2 8992 7722
傳真：+886 2 2277 4971
電郵：sales@ttn-bearing.com.tw

SINCE2006 KUNSHAN
昆山 昆山義榮軸承製造有限公司

KUNSHAN YI RONG BEARING MANUFACTURING CO.,LTD
江蘇省崑山市淀山湖鎮北苑路9號
No.9, Beiyuan Rd., Dianshanlake Town, Kunshan City,
Jiangsu Province 215345 China
電話：+86 512 57896655 / 57890066
傳真：+86 512 57891010
電郵：ttn@ttn-bearing.com / long@ttn-bearing.com

SINCE 1976 TTN® BEARINGS
永興軸承·安心運轉